

**ИНСТРУКЦИЯ
ПО СБОРКЕ
И МОНТАЖУ**
Откатных ворот
Prestige

Русский

2022

ИНСТРУКЦИЯ ПО СБОРКЕ И МОНТАЖУ ОТКАТНЫХ ВОРОТ

Уважаемый покупатель!

Благодарим вас за приобретение нашей продукции и надеемся, что ее качество подтвердит правильность вашего выбора.

СОДЕРЖАНИЕ

1. Общие указания	3
1.1. Назначение и применение	3
1.2. Численность монтажной бригады	3
1.3. Рекомендуемый набор инструмента монтажной бригады	3
1.4. Требования к крепежным элементам	4
2. Меры безопасности	4
2.1. Меры безопасности при работе с использованием лестниц и стремянок	5
2.2. Меры безопасности при работе с электроинструментом	5
2.3. Меры безопасности при проведении электромонтажных работ	6
3. Типовой состав откатных самонесущих ворот	7
4. Проверка готовности проема	7
5. Сборка рамы ворот	8
5.1. Сборка угловых соединений рамы	9
5.2. Установка вертикального импоста	10
5.3. Установка вертикального и горизонтального разделительных импостов	11
5.4. Установка верхней балки	12
5.5. Окончательная сборка рамы	14
6. Сборка створки откатных самонесущих ворот	17
6.1. Подготовка отверстий для крепления кронштейнов тросовых растяжек	18
6.2. Установка заполнения	19
6.3. Установка тросовой растяжки	41
6.4. Установка вставки FLGU.400.0712	42
6.5. Установка опор роликовых	43
6.6. Установка заглушек PP12	43
6.7. Установка уплотнителя FLGU.400.0718 и демпфирующего элемента	44
6.8. Установка рейки зубчатой	45

7. Монтаж откатных самонесущих ворот	45
7.1. Установка створки ворот на опорную раму	45
7.2. Установка столбов удерживающих	46
7.3. Монтаж створки ворот без столбов удерживающих	48
7.4. Установка элементов притвора	50
7.5. Установка элементов притвора с использованием столба притвора	50
7.6. Установка элементов притвора без использования столба притвора	52
7.7. Установка электропривода	54
7.8. Установка ручки	55
7.9. Установка засова	55
8. Сборка откатных ворот со встроенной калиткой	56
9. Сборка встречных откатных ворот	59
9.1. Установка ролика опорного	60
9.2. Установка упора	60
9.3. Установка верхнего и нижнего улавливателей	61
9.4. Установка демпфирующего элемента	61
9.5. Установка засова	62
10. Нанесение таблички изделия	63
11. Наладка, опробование и проверка изделия	63
12. Сдача смонтированного изделия	63

В связи с постоянным совершенствованием конструкции ворот ООО «Алютех Воротные Системы» оставляет за собой право на внесение изменений в данное руководство без предварительного уведомления потребителей (покупателей).

© 2022 «Алютех Воротные Системы»

1. ОБЩИЕ УКАЗАНИЯ

Надлежащий монтаж является неотъемлемым условием обеспечения высоких потребительских свойств изделия. Содержание данного документа не может служить основой для юридических претензий. Компания «АЛЮТЕХ» оставляет за собой право на внесение изменений и дополнений в конструкцию откатных самонесущих ворот и данную инструкцию.

1.1 НАЗНАЧЕНИЕ И ПРИМЕНЕНИЕ

Настоящая инструкция устанавливает требования к комплексу работ, выполняемых при монтаже откатных самонесущих ворот (далее — ворота), предназначенных для организации въездов на территории частных и промышленных объектов.

В инструкции приведены рекомендуемый порядок выполнения и описание операций монтажа ворот, а также перечень необходимых инструментов и принадлежностей.

Настоящая инструкция может использоваться в качестве руководящего документа при обучении и работе технического персонала. Она составлена на основании нашего опыта и знаний. Все существующие нормы и правила, распространяющиеся на монтаж ворот, должны неукоснительно соблюдаться.

1.2 ЧИСЛЕННОСТЬ МОНТАЖНОЙ БРИГАДЫ

Рекомендуемая численность монтажной бригады — три человека. При монтаже ворот с автоматикой в составе бригады должен быть слесарь-электромонтажник. Численность бригады может быть увеличена при монтаже ворот больших размеров. Средневзвешенной нормой для монтажной бригады является монтаж ворот в течение 4—8 рабочих часов.

1.3 РЕКОМЕНДУЕМЫЙ НАБОР ИНСТРУМЕНТА МОНТАЖНОЙ БРИГАДЫ

Наименование инструмента	Кол-во	Наименование инструмента	Кол-во
Электроперфоратор	2	Набор рожковых ключей	1
Электродрель	1	Набор накидных ключей	1
Шуруповерт аккумуляторный с аккумуляторами	1	Набор магнитных головок SDS	1
Электрическая угловая отрезная машинка	1	Набор сверл	1
Адаптер SDS с быстрозажимным патроном	2	Бур по бетону Ø6 мм L=160—200 мм	2
Клепальный пистолет	1	Бур по бетону Ø8 мм L=200—260 мм	2
Уровень строительный брусковый 1,5 м	1	Бур по бетону Ø10 мм L=550 мм	2
Уровень строительный брусковый 0,5 м	1	Бур по бетону Ø12 мм L=550 мм	2
Ящик инструментальный	2	Набор метчиков	1
Молоток слесарный 400 г	2	Вороток универсальный	1
Набор ударных инструментов (зубило, шлямбур, кернер, пробойник)	1	Набор стамесок	1
Ножовка универсальная со сменными полотнами	1	Прибор-тестер	1

Наименование инструмента	Кол-во	Наименование инструмента	Кол-во
Ножницы по металлу	1	Электропаяльник 60 Вт	1
Кусачки боковые средние	1	Электроудлинитель не менее 30 м	1
Пассатижи большие	1	Лестница универсальная	1
Набор напильников	1	Штангенциркуль 125 мм	1
Набор отверток твердосплавных	1	Рулетка 10 м	1
Отвертка магнитная с насадками	1	Очки защитные	2
Отвертка электроиндикаторная	1	Респиратор	2
Набор шестигранных ключей	2	Каска строительная	3
Набор торцовых головок	1	Комплект перчаток защитных	3
Набор торцовых ключей	1	Аптечка универсальная	1

1.4 ТРЕБОВАНИЯ К КРЕПЕЖНЫМ ЭЛЕМЕНТАМ

При монтаже ворот могут применяться различные крепежные элементы, выбор которых зависит от характеристик материала проема. Все крепежные детали должны быть стойкими к коррозии.

Крепление к проемам из сплошных материалов

При выполнении проема из сплошных материалов, таких как бетон, естественный камень, цельный кирпич, крепление несущих элементов ворот к проему производится при помощи следующих крепежных элементов:

- пластмассовые нейлоновые дюбели Ø10 мм длиной 60—80 мм в комплекте с вворачиваемым винтом Ø8 мм;
- стальные клиновые анкеры Ø10 мм длиной 40—60 мм;
- стальные забивные анкеры Ø10 мм длиной 40 мм с внутренней резьбой в комплекте с вворачиваемым винтом с метрической резьбой **M8**.

Крепление к проемам из легких и пористых материалов

При выполнении проема из пустотелых материалов, таких как эффективный кирпич (пустотный керамический и силикатный), камни керамические щелевые и камни силикатные, а также из ячеистых бетонов (газо- и пенобетон, газо- и пеносиликат) и газосиликатных блоков крепление несущих элементов распашных ворот непосредственно к проему не дает гарантии качественного монтажа при использовании известных крепежных элементов. В данном случае рекомендуется дополнительно оформлять проем следующими способами:

- конструкция из стального фасонного профиля (уголок 100×100);
- кирпичная кладка из цельного кирпича;
- железобетон.

2. МЕРЫ БЕЗОПАСНОСТИ

Монтаж ворот должен производить только квалифицированный персонал, знающий конструкцию и технологический процесс монтажа ворот, прошедший обучение и инструктаж по технике безопасности.

Монтажные работы допускается производить только в спецодежде, не стесняющей движений, а также в защитной каске. При сверлении материалов, дающих отлетающую стружку, при рубке и резке металла следует применять защитные очки. Для защиты органов дыхания от строительной пыли необходимо применять респиратор.

Слесарные молотки и кувалды должны иметь гладкие, слегка выпуклые поверхности бойков, без выбоин, сколов, наклепа, сколов и трещин. Длина рукоятки молотка должна быть не менее 250 мм, а рукоятка кувалды — не менее 700 мм, молотки и кувалды должны быть прочно надеты на рукоятки и закреплены клиньями.

Все инструменты с заостренными концами (напильники, отвертки и др.) должны иметь рукоятки длиной не менее 150 мм. Деревянные рукоятки должны стягиваться бандажными кольцами. Ударные инструменты (зубила, шлямбуры, пробойники, кернеры) не должны иметь косых и сбитых затылков, трещин, заусенцев. Длина зубила, шлямбура должна быть не менее 150 мм, в том числе оттянутой части зубила не менее 60—70 мм; режущая кромка — прямая или слегка выпуклая.

Гаечные ключи не должны иметь трещин и забоин, соответствовать размерам гаек и головок болтов; губки ключей должны быть параллельны, не разработаны и не закатаны.

Для переноски рабочего инструмента к месту работы необходимо применять специальную сумку или ящик. При работе для укладки инструмента следует использовать специальные пояса. Класть инструменты в карманы спецодежды запрещается.

2.1 МЕРЫ БЕЗОПАСНОСТИ ПРИ РАБОТЕ С ИСПОЛЬЗОВАНИЕМ ЛЕСТНИЦ И СТРЕМЯНОК

Приставные лестницы и стремянки должны снабжаться устройством, предотвращающим возможность сдвига и опрокидывания при работе. Нижние концы приставных лестниц и стремянок должны иметь оковки с острыми наконечниками для установки на грунте, а при использовании лестниц на гладких поверхностях (металл, плитка, бетон) на них надеваются башмаки из резины или другого нескользящего материала.

Запрещается:

- работать с приставной лестницы, стоя на ступеньке, находящейся на расстоянии менее 1 м от верхнего конца;
- работать с механизированным инструментом с приставных лестниц;
- работать с двух верхних ступенек стремянок, не имеющих перил или упоров;
- находиться на ступеньках приставной лестницы или стремянки более чем одному человеку;
- стоять под лестницей, на которой производится работа;
- класть инструмент на ступени лестниц и стремянок.

2.2 МЕРЫ БЕЗОПАСНОСТИ ПРИ РАБОТЕ С ЭЛЕКТРОИНСТРУМЕНТОМ

К работе с электроинструментом допускаются лица, прошедшие специальное обучение и инструктаж на рабочем месте, имеющие соответствующую квалификационную группу по электробезопасности.

При проведении монтажных работ следует использовать электроинструмент **II класса** без применения электрозащитных средств или **III класса**. При необходимости выполнения работ в дождь или снегопад следует использовать электроинструмент **II класса** с применением средств индивидуальной защиты (диэлектрические перчатки, коврики) или электроинструмент **III класса**.

Перед началом работы следует производить проверку:

- комплектности и надежности крепления деталей;
- внешним осмотром исправности кабеля (шнура), его защитной трубки и штепсельной вилки; целостности изоляционных деталей корпуса, рукоятки и крышек щеткодержателей; наличия защитных кожухов и их исправности;
- четкости работы выключателя;
- работы электроинструмента на холостом ходу.

При проведении работ необходимо применять только исправный инструмент, проверенный и опломбированный.

При производстве работ не допускать переломов, перегибов электропровода, а также прокладки его в местах складирования конструкций, материалов, движения транспорта. При работе в дождливую погоду (при снегопаде) места прокладки кабеля и места производства работ электроинструментом должны оборудоваться навесами.

При работе с электроинструментом ЗАПРЕЩАЕТСЯ:

- держать инструмент за провод;
- удалять стружку или опилки с режущего инструмента, а также производить замену режущего инструмента до его полной остановки. Крепление сменного рабочего инструмента следует производить предназначенными для этого приборами;
- включать электроинструмент в сеть с характеристиками, не соответствующими указанным в техническом паспорте;
- переносить электроинструмент с одного рабочего места на другое при включенном электродвигателе;
- оставлять без надзора подключенный к электросети электроинструмент, а также инструмент с работающими электродвигателями;
- оставлять без присмотра электроинструмент во избежание пользования им посторонними лицами.

При нагревании корпуса электроинструмента необходимо делать технологические перерывы. При появлении запаха или дыма, сильного шума и вибрации необходимо немедленно отключить электроинструмент от электросети до устранения неисправностей.

При проведении работ необходимо следить, чтобы не происходило непосредственного контакта кабеля или провода, питающего электрифицированный инструмент, с металлическими предметами, горячими, влажными или покрытыми маслом поверхностями во избежание поражения электрическим током при повреждении изоляции.

Необходимо следить, чтобы места присоединения проводов к контактам ручного электрифицированного инструмента не имели натяжения, а провода — изломов.

Пересечение электропровода (кабеля) с электросварочными проводами, шлангами подачи кислорода, ацетилена и других газов не допускается.

2.3 МЕРЫ БЕЗОПАСНОСТИ ПРИ ПРОВЕДЕНИИ ЭЛЕКТРОМОНТАЖНЫХ РАБОТ

Электромонтажные работы следует выполнять в соответствии с нормами «Правил устройства электроустановок» (ПУЭ) с соблюдением требований «Правил техники безопасности при эксплуатации электроустановок потребителей» (ПТБ при эксплуатации электроустановок потребителей).

3. ТИПОВОЙ СОСТАВ ОТКАТНЫХ САМОНЕСУЩИХ ВОРОТ

Типовой состав ворот представлен на *рис. 1*.

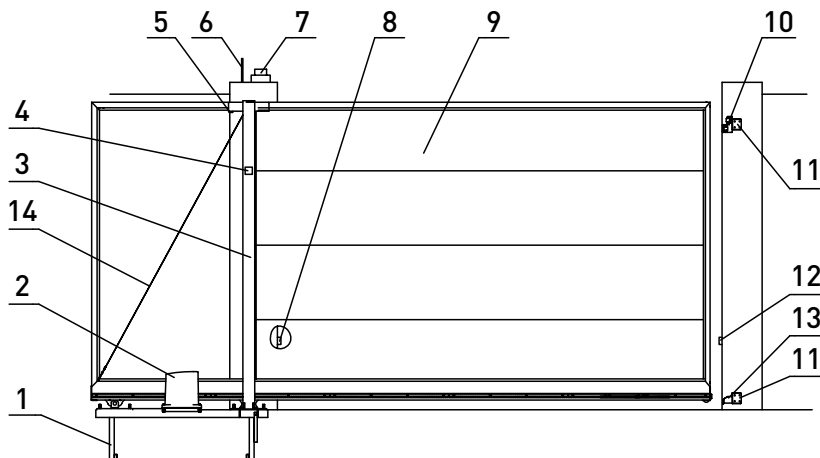


Рис. 1. Типовой состав ворот:

- 1 — опорная рама ворот; 2 — электропривод; 3 — столб удерживающий;
 4 — выключатель замковый; 5 — ролик поддерживающий; 6 — антенна приемная; 7 — лампа сигнальная;
 8 — фотоэлемент (приемный **RX**); 9 — створка ворот; 10 — улавливатель верхний; 11 — кронштейн;
 12 — фотоэлемент (передающий **TX**); 13 — улавливатель нижний; 14 — тросовая растяжка

4. ПРОВЕРКА ГОТОВНОСТИ ПРОЕМА

Перед монтажом ворот необходимо проверить качество подготовительных работ. Подготовительные работы проводятся заказчиком в соответствии с Инструкцией по проведению подготовительных работ для установки ворот и включают в себя установку и позиционирование опорной рамы ворот, прокладку электрических кабелей, изготовление фундамента.

Проверке подлежат размеры, координирующие расположение опорной рамы относительно проема ворот, горизонтальность установки опорной рамы, правильность разводки электрических кабелей для подключения электропривода, элементов управления и автоматики.

5. СБОРКА РАМЫ ВОРОТ

Рама ворот представлена на *рис. 2*.

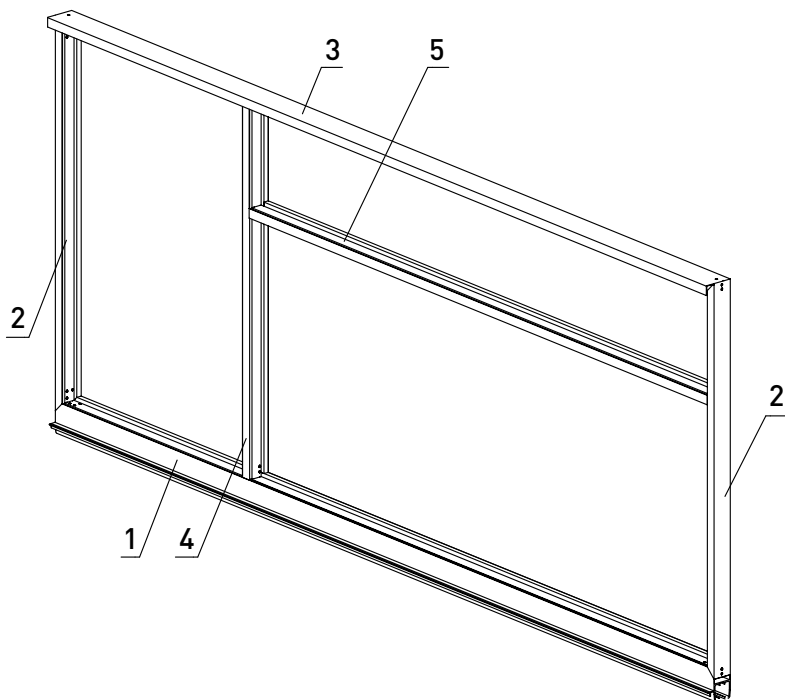


Рис. 2. Рама ворот:

1 — шина; 2 — стойка; 3 — балка; 4 — вертикальный импост;
 5 — разделительный горизонтальный импост

Профили, применяемые при изготовлении рамы ворот, представлены в *таблице 1*.

Таблица 1

№	Деталь	Модель на профиле 96 мм	Модель на профиле 68 мм
1	Шина	FLGU.400.0101	FLGU.400.0112
2	Стойка	FLGU.400.0102	FLGU.400.0107
3	Балка	FLGU.400.0103	FLGU.400.0113
4	Вертикальный импост	FLGU.400.0104	FLGU.400.0109
5	Разделительный горизонтальный (вертикальный) импост	FLGU.400.0104	FLGU.400.0109

Перед началом сборки рамы ворот следует убедиться в наличии всех комплектующих, необходимых для сборки. Шина, балка и стойки должны быть запилены под углом 45°, вертикальный и горизонтальный (вертикальный) разделительный импост — под прямым углом. При сборке рамы необходимо использовать подкладки (пеннопластовые, деревянные бруски и т. д.), позволяющие выложить детали рамы в горизонтальной плоскости.

Для устранения зазоров в местах соединения профилей (угловые соединения, соединения импоста с вертикальными/горизонтальными профилями) на торцы профилей рекомендуется наносить герметик COSMO HD-100.411/0,31.



Важно! Не допускается сборка створки ворот, крепление заполнения к створке при вертикальном расположении изделия!

5.1 СБОРКА УГЛОВЫХ СОЕДИНЕНИЙ РАМЫ

В соответствующие полости шины **1** (рис. 3) со стороны технологической части рамы (части, где не устанавливается заполнение) установить соединители угловые **3, 4**. Полки соединителя углового **4** должны быть максимально разнесены. Стяжной винт соединителя должен быть расположен со стороны вертикальной стойки. Подпружиненные кнопки соединителя углового **4** должны войти в отверстия в шине и стойке, изготовленные в заводских условиях. Установить вертикальную стойку на угловые соединители.

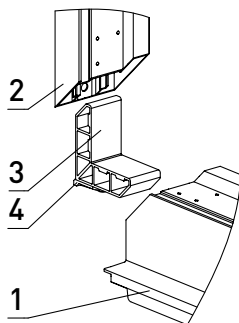


Рис. 3. Угловое соединение рамы ворот:

1 — шина; 2 — стойка; 3 — соединитель угловой; 4 — соединитель угловой

Профили и комплектация, применяемые при сборке угловых соединений рамы ворот, представлены в *таблице 2*.

Таблица 2

№	Деталь	Модель на профиле 96 мм	Модель на профиле 68 мм
1	Шина	FLGU.400.0101	FLGU.400.0112
2	Стойка	FLGU.400.0102	FLGU.400.0107
3	Соединитель угловой	FLGU.400.0910	FLGU.400.0914
4	Соединитель угловой	0472	0438

5.2 УСТАНОВКА ВЕРТИКАЛЬНОГО ИМПОСТА

Согласно размерам, указанным в файле результатов расчета, находящемся в сопроводительной документации (далее — файл расчета), отметить место установки соединителя **3** (рис. 4) на шине **1** для последующего крепления вертикального импоста **2**. Установить соединитель **3** на шину **1** и по отверстиям, имеющимся в соединителе, разметить и просверлить в шине два отверстия $\varnothing 4,2$ мм. Закрепить соединитель к шине двумя винтами самонарезающими **4**.

Установить на шину вертикальный импост. Вертикальный импост необходимо устанавливать таким образом, чтобы отверстия для винтов самонарезающих, крепящих импост к соединителю **4**, находились со стороны технологической части.

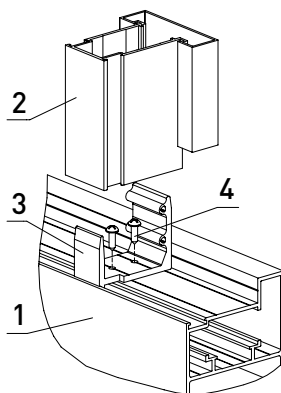


Рис. 4. Установка вертикального импоста:

1 — шина; 2 — вертикальный импост; 3 — соединитель; 4 — винт самонарезающий **4,8×16SAX**

Профили и комплектация, применяемые при установке вертикального импоста, представлены в *таблице 3*.

Таблица 3

№	Деталь	Модель на профиле 96 мм	Модель на профиле 68 мм
1	Шина	FLGU.400.0101	FLGU.400.0112
2	Вертикальный импост	FLGU.400.0104	FLGU.400.0109
3	Соединитель	FLGU.400.0912	FLGU.400.0913
4	Винт самонарезающий	4,8×16SAX	4,8×16SAX

5.3 УСТАНОВКА ВЕРТИКАЛЬНОГО И ГОРИЗОНТАЛЬНОГО РАЗДЕЛИТЕЛЬНЫХ ИМПОСТОВ

При необходимости установки вертикального или горизонтального разделительного импоста установить соединитель **4** (рис. 5). Для вертикального разделительного импоста **2** соединители устанавливаются на шине, для горизонтального разделительного импоста **3** — на вертикальном импосте. Установка соединителей осуществляется аналогично установке соединителей для вертикального импоста. Размеры для установки соединителей указаны в файле расчета.

Вертикальный разделительный импост необходимо устанавливать таким образом, чтобы отверстия для винтов самонарезающих, крепящих импост к соединителю **4**, находились со стороны технологической части; в горизонтальном разделительном импосте отверстия для винтов самонарезающих должны находиться снизу.

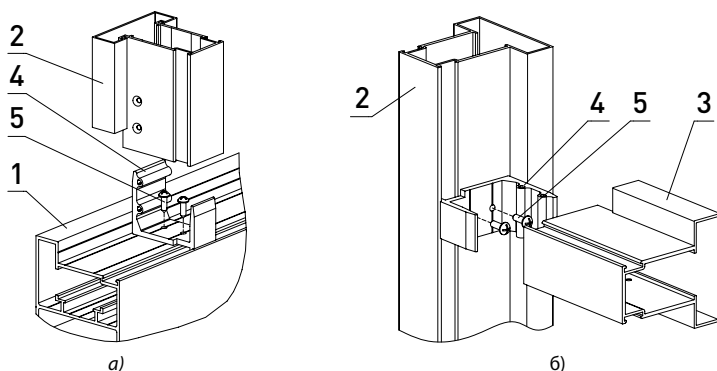


Рис. 5. Установка импостов:

а) вертикального разделительного импоста; б) горизонтального разделительного импоста

1 — шина; 2 — вертикальный разделительный импост;

3 — горизонтальный разделительный импост; 4 — соединитель; 5 — винт самонарезающий **4,8×16SAX**

Профили и комплектация, применяемые при установке разделительных импостов, представлены в *таблице 4*.

Таблица 4

№	Деталь	Модель на профиле 96 мм	Модель на профиле 68 мм
1	Шина	FLGU.400.0101	FLGU.400.0112
2	Вертикальный разделительный импост	FLGU.400.0104	FLGU.400.0109
3	Горизонтальный разделительный импост	FLGU.400.0104	FLGU.400.0109
4	Соединитель	FLGU.400.0912	FLGU.400.0913
5	Винт самонарезающий	4,8×16SAX	4,8×16SAX

5.4 УСТАНОВКА ВЕРХНЕЙ БАЛКИ

Установить соединители угловые **2, 3** в соответствующие торцевые пазы профиля верхней балки ворот **1** (рис. 6) с обеих сторон. Перед установкой контролировать максимальное разнесение полок соединителя углового **3**. Стяжной винт каждого углового соединителя **3** должен располагаться со стороны вертикальной стойки.

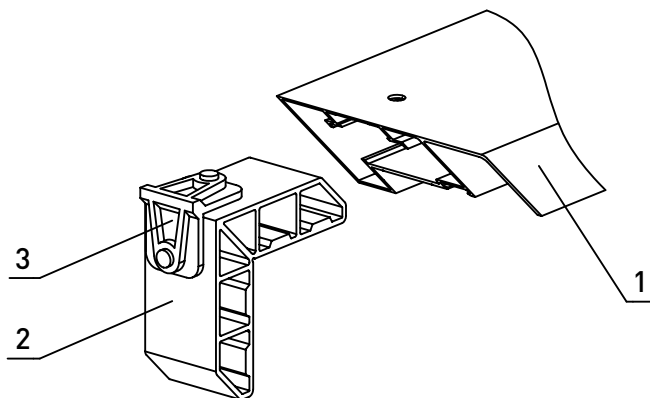


Рис. 6. Установка соединителей угловых в балку:

1 — балка; 2 — соединитель угловой; 3 — соединитель угловой

Профили и комплектация, применяемые при установке, представлены в *таблице 5*.

Таблица 5

№	Деталь	Модель на профиле 96 мм	Модель на профиле 68 мм
1	Балка	FLGU.400.0103	FLGU.400.0113
2	Соединитель угловой	FLGU.400.0910	FLGU.400.0914
3	Соединитель угловой	0472	0438

Установить на верхнюю балку соединитель вертикального импоста аналогично его установке на шину (рис. 4).

При наличии в конструкции ворот вертикальных разделительных импостов установить их на верхнюю балку аналогично установке на шину (рис. 5а).

Установить верхнюю балку (рис. 7) на вертикальные стойки, вертикальный и разделительные вертикальные импосты (при их наличии). Для этого предварительно завести все соединители, расположенные на балке, в соответствующие пазы стоек и импостов. Подпружиненные кнопки соединителей угловых должны войти в отверстия стоек, а стяжные винты угловых соединителей должны оказаться у соответствующих отверстий стоек 1.

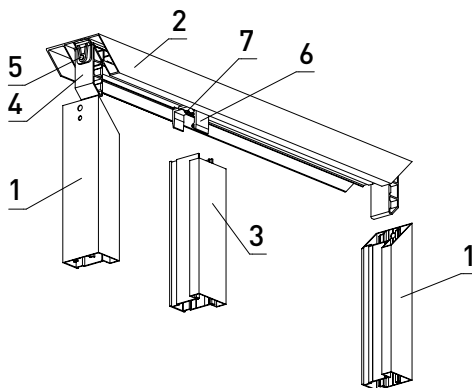


Рис. 7. Установка верхней балки:

1 — стойка; 2 — балка; 3 — вертикальный импост; 4 — соединитель угловой;
 5 — соединитель угловой; 6 — соединитель; 7 — винт самонарезающий **4,8×16SAX**

Профили и комплектация, применяемые при установке верхней балки, представлены в таблице 6.

Таблица 6

№	Деталь	Модель на профиле 96 мм	Модель на профиле 68 мм
1	Стойка	FLGU.400.0102	FLGU.400.0107
2	Балка	FLGU.400.0103	FLGU.400.0113
3	Вертикальный импост	FLGU.400.0104	FLGU.400.0109
4	Соединитель угловой	FLGU.400.0910	FLGU.400.0914
5	Соединитель угловой	0472	0438
6	Соединитель	FLGU.400.0912	FLGU.400.0913
7	Винт самонарезающий	4,8×16SAX	4,8×16SAX

5.5 ОКОНЧАТЕЛЬНАЯ СБОРКА РАМЫ

После сборки всех деталей рама не является жесткой, в связи с этим даже небольшое усилие может привести к изменению диагоналей. Для получения правильного прямоугольника необходимо выровнять диагонали. Длины диагоналей контролировать при помощи рулетки. Разница длин диагоналей не должна превышать 5 мм.

Стянуть угловые соединители **0472**. Стяжка соединителя производится путем заворачивания стяжного винта соединителя при помощи шестигранного ключа. Ключ вставляется в шестигранный шлиц винта через отверстия в стойках.

Произвести крепление импоста **1** к соединителям **2** (рис. 8). Крепление осуществляется винтами самонарезающими **3**, которые заворачиваются в бобышки соединителей через отверстия в импостах.

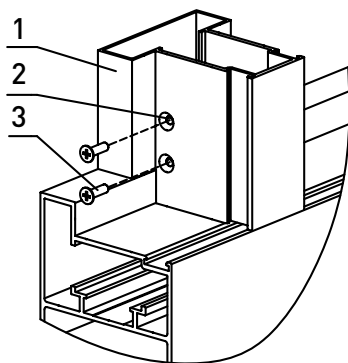


Рис. 8. Крепление импоста:

1 — импост; 2 — соединитель; 3 — винт самонарезающий **4,8×19SDX**

Профили и комплектация, применяемые при креплении импоста, представлены в *таблице 7*.

Таблица 7

№	Деталь	Модель на профиле 96 мм	Модель на профиле 68 мм
1	Импост	FLGU.400.0104	FLGU.400.0109
2	Соединитель	FLGU.400.0912	FLGU.400.0913
3	Винт самонарезающий	4,8×19SDX	4,8×19SDX

Для углового соединения стойки и балки необходимо просверлить шесть отверстий. Отверстия сверлят совместно в стенках профилей балки и стойки и в соединителе угловом в соответствии с рис. 9а, 9б. Размеры отверстий представлены на рис. 9в.

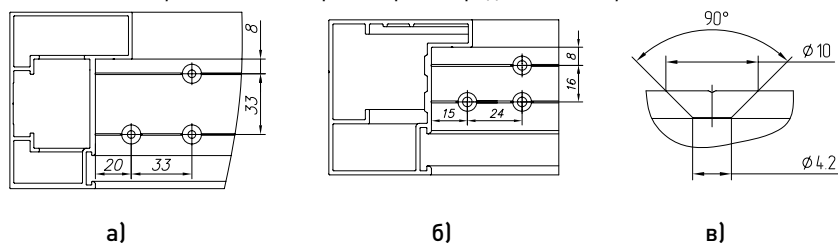


Рис. 9. Изготовление отверстий:

- а) разметка отверстий для ворот на профиле 96 мм; б) разметка отверстий для ворот на профиле 68 мм; в) размеры отверстий

Закрепить угловое соединение шестью самонарезающими винтами **4** (рис. 10а).

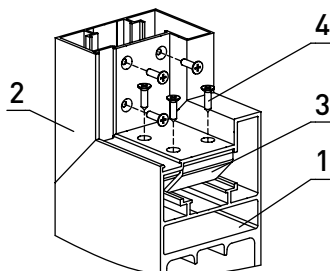


Рис. 10а. Крепление углов:

- 1 — шина; 2 — стойка; 3 — соединитель угловой; 4 — винт самонарезающий **4,8×19SDX**

Профили и комплектация, применяемые сборке угловых соединений рамы ворот, представлены в *таблице 8*.

Таблица 8

№	Деталь	Модель на профиле 96 мм	Модель на профиле 68 мм
1	Шина	FLGU.400.0101	FLGU.400.0112
2	Стойка	FLGU.400.0102	FLGU.400.0107
3	Соединитель угловой	FLGU.400.0910	FLGU.400.0914
4	Винт самонарезающий	4,8×19SDX	4,8×19SDX

Просверлить два дренажных отверстия $\varnothing 8$ мм в шине рамы откатных самонесущих ворот в соответствии с указанными размерами (рис. 106).

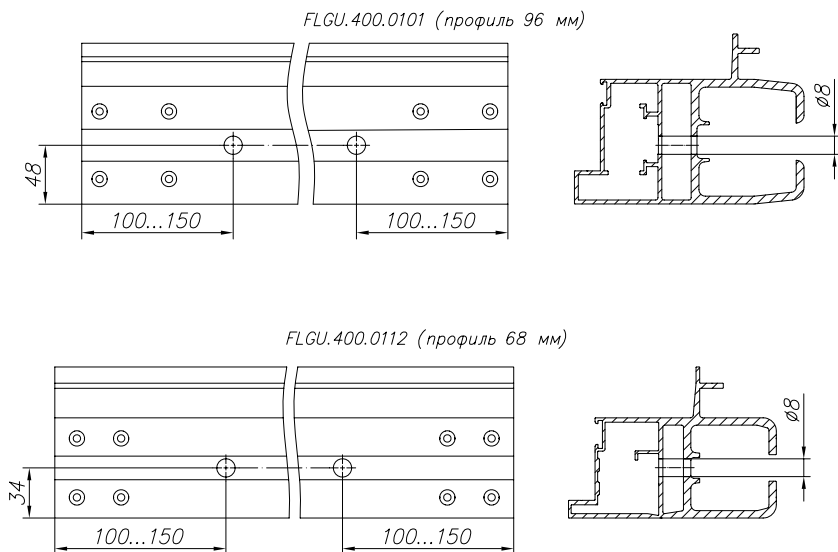


Рис. 106. Изготовление дренажных отверстий

6. СБОРКА СТВОРКИ ОТКАТНЫХ САМОНЕСУЩИХ ВОРОТ

Пример створки ворот изображен на *рис. 11*.

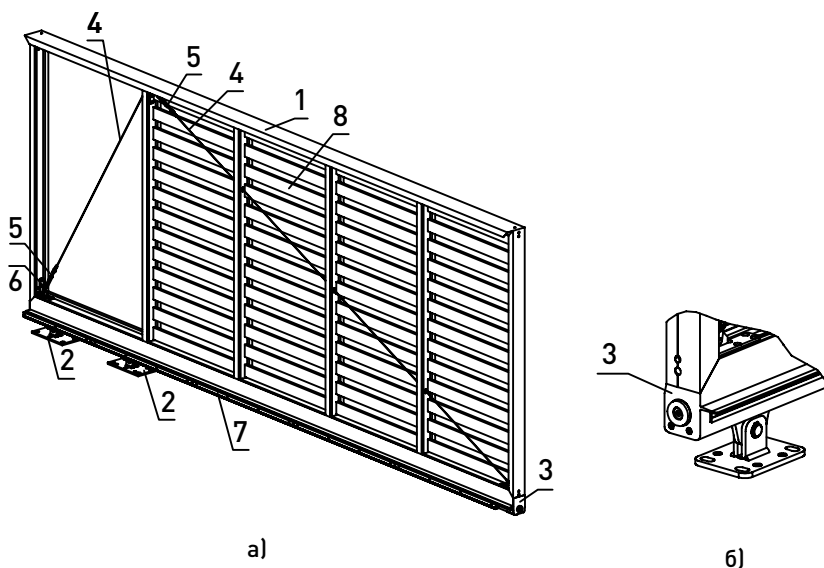


Рис. 11. Створка ворот:

а) общий вид створки ворот;

б) установка ролика опорного в ворота со стороны технологической части

1 — рама ворот; 2 — опора роликовая; 3 — ролик опорный; 4 — тросовая растяжка;
5 — талреп; 6 — кронштейн; 7 — рейка зубчатая; 8 — заполнение

Комплектация, применяемая при сборке створки ворот, представлена в *таблице 9*.

Таблица 9

№	Деталь	Модель на профиле 96 мм	Модель на профиле 68 мм
2	Опора роликовая	SGN.02.100	SGN.01.100
3	Ролик опорный	FLGU.400.0633	FLGU.400.0623

6.1 ПОДГОТОВКА ОТВЕРСТИЙ ДЛЯ КРЕПЛЕНИЯ КРОНШТЕЙНОВ ТРОСОВЫХ РАСТЯЖЕК

Конструкция откатных ворот в зависимости от типа заполнения предусматривает установку тросовой растяжки, которая крепится при помощи кронштейнов **6** (рис. 11).

6.1.1 Порядок установки кронштейнов для тросовой растяжки в технологической части

Установить кронштейны **5** (рис. 12) для тросовой растяжки, расположенной в технологической части створки. Кронштейны располагаются вплотную к стенке профиля рамы на соединении шины **1** и стойки **2** (рис. 12а) и на соединении вертикального импоста **3** и балки **4** (рис. 12б). Для установки необходимо разметить места крепления кронштейнов **5**, просверлить восемь отверстий $\varnothing 4,2$ мм в стенках профилей рамы. Закрепить кронштейны винтами самонарезающими **6**.

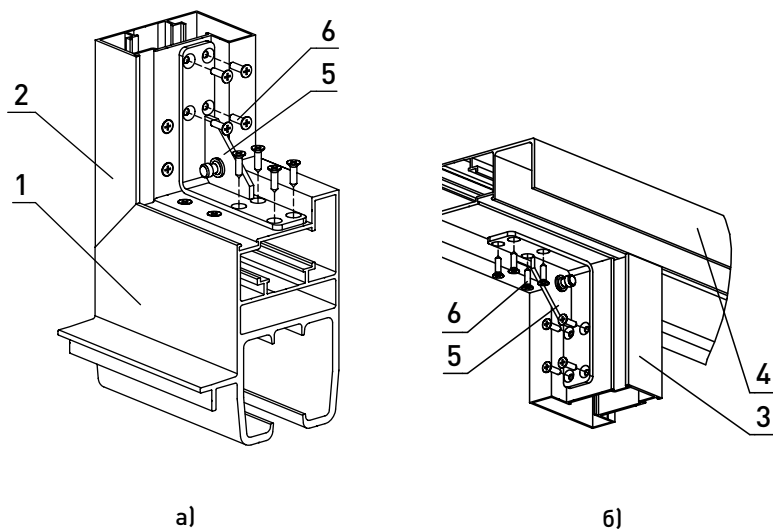


Рис. 12. Установка кронштейнов в технологической части створки:

а) на соединении шины и стойки; б) на соединении балки и вертикального импоста

1 — шина; 2 — стойка; 3 — вертикальный импост; 4 — балка;
 5 — кронштейн; 6 — винт самонарезающий **4,8x19SDX**

6.1.2 Порядок установки кронштейнов для тросовой растяжки в основной части

Разметить расположение отверстий для крепления кронштейнов. Для этого разместить кронштейны **6** (рис. 13) и отметить расположение отверстий по отверстиям в кронштейне. Кронштейны **6** устанавливаются по диагонали: в верхнем углу на соединении вертикального импоста **3** балки **4** (рис. 13а) и в нижнем углу на соединении шины **1** и стойки **2** (рис. 13б) или горизонтального разделительного импоста **5** и стойки **2** (рис. 13в). При накладном монтаже заполнения кронштейн **6** (рис. 13а) устанавливается вплотную к профилю рамы, при встроеном — на расстоянии 19 мм от стенки профиля рамы (рис. 13б, в).

Просверлить восемь отверстий Ø4,2 мм для кронштейна в местах, отмеченных ранее.

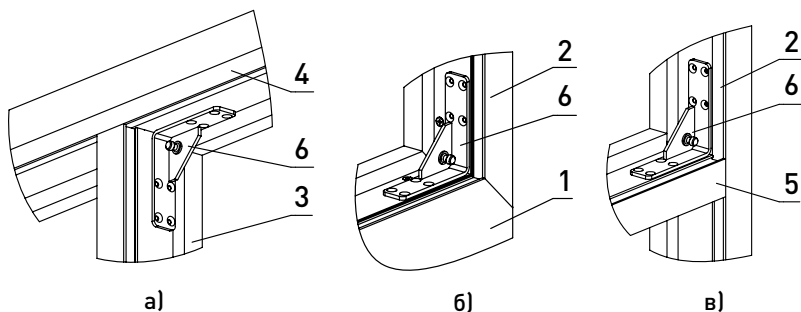


Рис. 13. Разметка отверстий для крепления кронштейнов в основной части:

- а) на соединении балки и вертикального импоста (с накладным монтажом заполнения);
- б) на соединении шины и стойки (со встроеным монтажом заполнения);
- в) на соединении стойки и горизонтального разделительного импоста (со встроеным монтажом заполнения)

1 — шина; 2 — стойка; 3 — вертикальный импост; 4 — балка;
5 — горизонтальный разделительный импост; 6 — кронштейн

6.2 УСТАНОВКА ЗАПОЛНЕНИЯ

Конструкция откатных ворот серии **Prestige** позволяет устанавливать различные заполнения в зависимости:

- от материала заполнения:
 - сэндвич-панель;
 - профиль роликовой прокатки AG/77;
 - алюминиевые профили сплошного заполнения;
 - алюминиевые профили разреженного заполнения;
 - комбинированное заполнение;
 - другие заполнения заказчика.
- от типа монтажа:
 - накладное;
 - встроеное.
- от расположения:
 - вертикально;
 - горизонтально.

6.2.1 Заполнение сэндвич-панелью

Конструкция профилей предусматривает установку заполнения из сэндвич-панелей толщиной 45 мм. Заполнение из сэндвич-панелей возможно только при встроенном типе заполнения. Панели могут устанавливаться как вертикально, так и горизонтально. Типы панелей для заполнения приведены ниже:

- S-, L-, M-гофр;
- микроволна;
- филленка.

6.2.1.1 Подрезка панелей заполнения

Подрезать верхний оголовок верхней панели и нижний оголовок нижней панели (рис. 14).

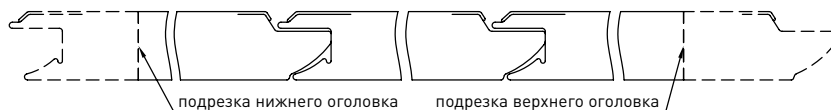


Рис. 14. Подрезка панелей

Размеры панелей и размеры подрезки оголовков рассчитываются программой и приведены в сопроводительном файле расчета.

На рис. 15.1, 15.2 показана схема разметки под установку самонарезающих винтов крепления сэндвич-панелей.

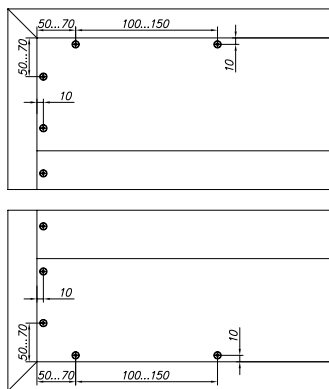


Рис. 15.1 Схема разметки горизонтально установленных панелей

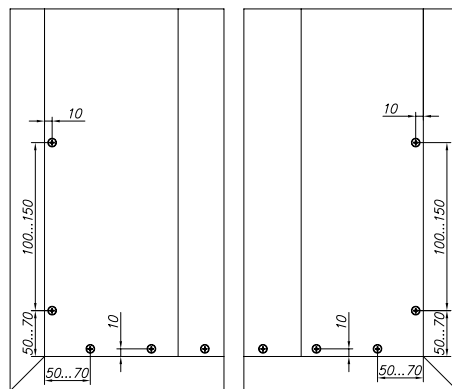


Рис. 15.2. Схема разметки вертикально установленных панелей

6.2.1.2 Горизонтальная установка панелей заполнения в раму откатных ворот

Установить нижнюю панель **2** на шину **1** (рис. 16а), прижать панель к шине и к вертикальному разделительному импосту. Установить следующие панели.



Важно! Две последние панели заполнения устанавливать совместно.

Перед креплением панелей произвести установку подкладок рихтовочных **4, 5** (рис. 16б). Подкладки установить на стыках панелей (в области оголовков) и вдоль длинной стороны панели на расстоянии 300—500 мм. В одном месте устанавливается либо одна подкладка либо сочетание подкладок, в зависимости от зазора между панелью и профилем рамы. Подкладки установить таким образом, чтобы полностью убрать зазор между панелью и профилем.

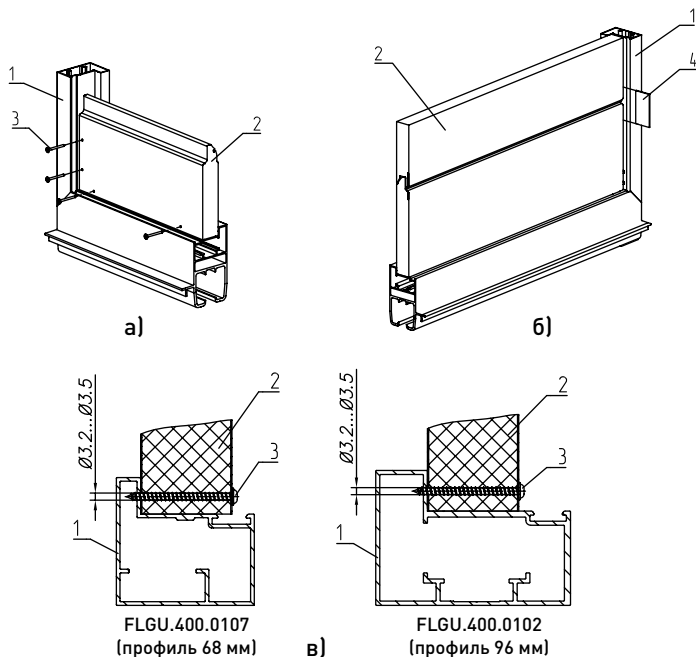


Рис. 16. Установка заполнения из сэндвич-панелей

а) установка сэндвич-панелей; б) установка подкладок рихтовочных;
 в) крепление сэндвич-панели к профилю ворот (вид в сечении)

1 — рама ворот; 2 — сэндвич-панель с подрезанным нижним оголовком;
 3 — винт самонарезающий **4,2x52SGX**; 4 — подкладки рихтовочные 100x50x1, 100x50x3

В соответствии с рис. 15.1 и 16 произвести разметку и просверлить вертикально расположенные отверстия крепления панели. Панель закрепляется к боковым стойкам и вертикальному импосту рамы. Отверстия $\text{Ø}3,2\text{—}3,5$ мм в вертикальном импосте и боковых стойках сверлить через панель с шагом 100...150 мм.

В соответствии с рис. 15.1 и 16 произвести разметку и сверление горизонтально расположенных отверстий крепления панели. Панель закрепляется к шине, верхней балке и горизонтальному разделительному импосту рамы (при его наличии). Отверстия $\text{Ø}3,2\text{—}3,5$ мм сверлить через панель с шагом 100...150 мм.

Зафиксировать панели к шине, верхней балке, боковым стойкам, разделительному импосту с помощью винтов самонарезающих **3** (рис. 16).

Для обеспечения большей жесткости рамы ворот рекомендуется крепление панелей в области оголовков.

6.2.1.3 Установка штапиков

По контуру заполнения установить штапики (рис. 17).

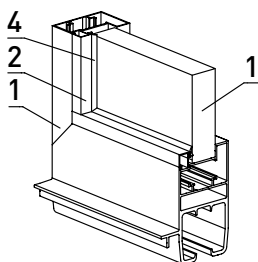


Рис. 17. Установка штапика и уплотнителя **FRK12** в створку ворот:

1 — створка ворот; 2 — профиль штапика; 3 — заполнение сэндвич-панелью; 4 — уплотнитель **FRK12**

Профиль, применяемый для установки штапика в створку ворот, представлен в таблице 10.

Таблица 10

№	Деталь	Модель на профиле 96 мм	Модель на профиле 68 мм
2	Профиль штапика	FLGU.400.0301	FLGU.400.0303

6.2.1.4 Вертикальная установка панелей заполнения в раму откатных ворот

По желанию заказчика панели заполнения могут устанавливаться вертикально. Установка заполнения осуществляется по методике, применяемой при горизонтальной установке панелей заполнения.

В соответствии с рис. 15.2, 16 произвести разметку и сверление горизонтально расположенных отверстий крепления панели. Панель закрепляется к шине, верхней балке и горизонтальному разделительному импосту рамы (при его наличии). Отверстия $\varnothing 3,2$ —3,5 мм сверлить через панель с шагом 100...150 мм.

В соответствии с рис. 15.2, 16 произвести разметку и сверление вертикально расположенных отверстий крепления панели. Панель закрепляется к боковым стойкам и вертикальному импосту рамы. Отверстия $\varnothing 3,2$ —3,5 мм сверлить через панель с шагом 100...150 мм.

Зафиксировать панели к балкам, боковым стойкам, разделительному импосту с помощью винтов самонарезающих **З** (рис. 16). Для обеспечения большей жесткости рамы ворот рекомендуется крепление панелей в области оголовков.

6.2.2 Заполнение из профиля AG/77

Конструкция ворот предусматривает установку заполнения из профиля роликовой прокатки AG/77 толщиной 19 мм. Заполнение профилем AG/77 возможно только при встроеном типе заполнения. Ламели полотна могут устанавливаться как вертикально, так и горизонтально.



Важно! Возможна замена профиля AG/77 на профиль PD/77.

6.2.2.1 Сборка и установка полотна заполнения из профиля AG/77 (горизонтальное расположение)

1. Собрать полотно заполнения из нарезанного в необходимый размер профиля AG/77. Количество ламелей профиля рассчитывается программой и приводится в файле расчета.



Важно! При сборке полотна из профиля AG/77 крайними профилями полотна заполнения являются ламели, изготовленные из экструдированного профиля притвора **FLGU.400.0501**.

2. Установить полотно заполнения в раму.
3. Произвести разметку под сверление отверстий для крепления полотна заполнения в соответствии с *рис. 18*. При этом отверстия для крепления:
 - профиля AG/77 следует размечать в каждом третьем профиле на расстоянии 10 мм от края вертикального импоста или стойки;
 - верхнего и нижнего профилей притвора **FLGU.400.0501** размечать с шагом 300...350 мм на расстоянии 10 мм от края профиля рамы для верхнего профиля притвора и на расстоянии 8 мм — для нижнего.
4. Сверлить отверстия $\varnothing 3,2$ —3,5 мм в стенках профилей рамы через профили полотна заполнения.
5. Зафиксировать профили заполнения самонарезающими винтами **4** и **5** к профилям рамы.

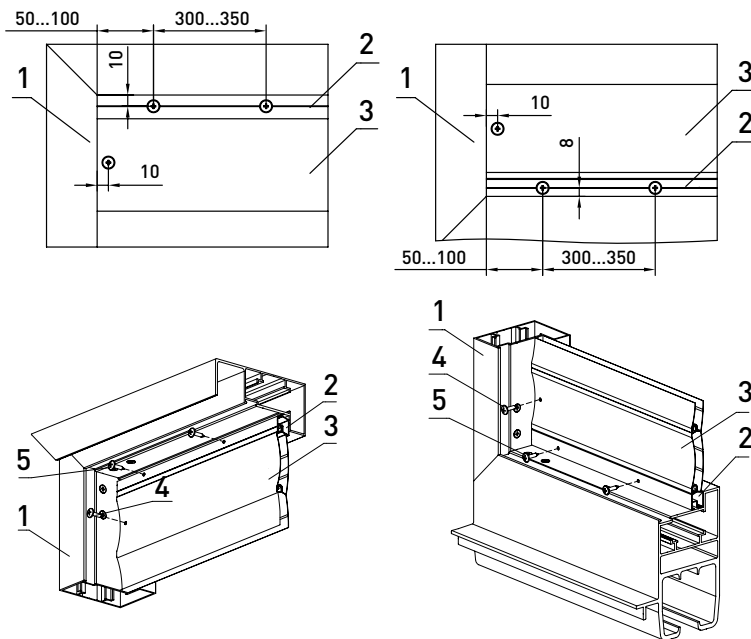


Рис. 18. Установка заполнения:

- 1 — рама; 2 — профиль притвора **FLGU.400.0501**; 3 — профиль AG/77;
 4 — винт самонарезающий **4,2x19SGX** (для крепления профиля AG/77 в воротах на профиле 68 мм, 96 мм;
 5 — винт самонарезающий **4,2x25SGX** (для крепления профиля притвора **FLGU.400.0501**)

6.2.2.2 Установка штапиков

1. По контуру заполнения установить штапики **2** совместно с уплотнителем **4** (рис. 19).
2. Контролировать равномерность установки и прилегания уплотнителя к заполнению.

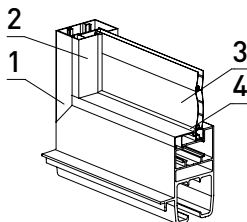


Рис. 19. Установка штапика с уплотнителем **FRK39**:

1 — рама; 2 — профиль штапика; 3 — заполнение профилем AG/77; 4 — уплотнитель **FRK39**

Профиль, применяемый для установки штапика в створку ворот, представлен в таблице 11.

Таблица 11

№	Деталь	Модель на профиле 96 мм	Модель на профиле 68 мм
2	Профиль штапика	FLGU.400.0302	FLGU.400.0304

6.2.2.3 Установка крышек

При наличии в воротах тросовой растяжки установить две крышки **FLGU.400.0717** (рис. 20). Крышки **3** устанавливаются в углах, в которых располагаются кронштейны **4** для тросовой растяжки. Для установки крышек необходимо укоротить штапики **5**, торцы которых расположены в углах, где находятся кронштейны. Длина штапиков должна быть такой, чтобы один торец штапика плотно упирался в буртик крышки, а второй — в противоположную стенку рамы. При сборке ворот, изготовленных на базе «калиточных» профилей, в крышке отломать стенки по линии облома (рис. 21).

После установки штапиков и крышки закрепить крышку при помощи двух винтов самонарезающих **6**. Для этого просверлить два отверстия Ø3 мм по отверстиям в крышке.

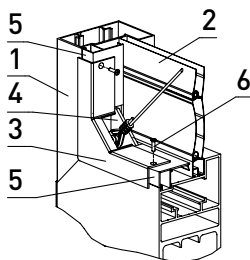


Рис. 20. Установка крышки **FLGU.400.0717**:

1 — створка ворот; 2 — заполнение из профиля AG/77; 3 — крышка **FLGU.400.0717**;
 4 — кронштейн **FLGU.400.0906**; 5 — штапик; 6 — винт самонарезающий **3,5×16SDX**

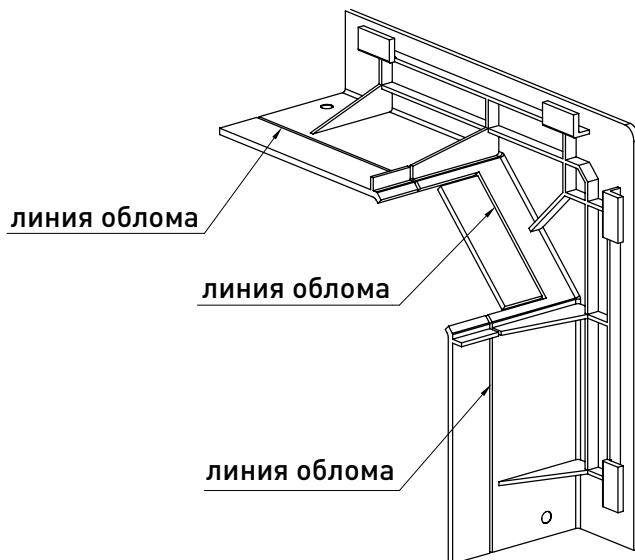


Рис. 21. Крышка **FLGU.400.0717**

При наличии в воротах тросовой растяжки, разделительного импоста и штапиков установить крышки **FLGU.400.0723** (рис. 22). Крышки **3** устанавливаются на штапик **4** в местах пересечения штапика **4** тросом. Для проведения троса через штапик необходимо просверлить в верхней полке штапика отверстие. Крышка устанавливается стенкой с разрывом в сторону заполнения **2**.

Для ворот на профиле 68 мм в крышке отломать стенки по линии облома (рис. 23). Для установки завести через разрыв в стенке крышки трос тросовой растяжки и установить крышку на штапик. По отверстиям в крышке просверлить в штапике отверстия $\varnothing 3$ мм. Закрепить крышку к штапику при помощи двух винтов самонарезающих **5**.

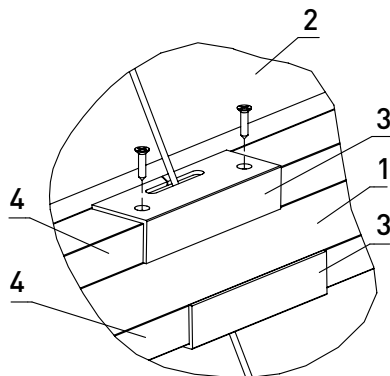
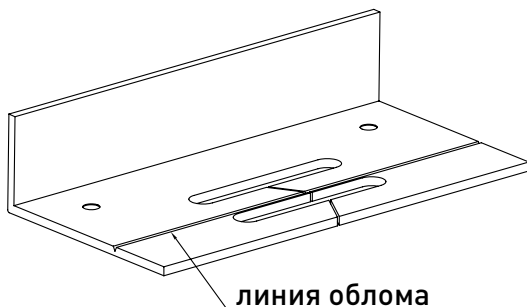


Рис. 22. Установка крышки **FLGU.400.0723**:

- 1 — импост; 2 — заполнение из профиля AG/77; 3 — крышка **FLGU.400.0723**;
 4 — штапик; 5 — винт самонарезающий **3,5x16SDX**


 Рис. 23. Крышка **FLGU.400.0723**

6.2.2.4 Вертикальная установка заполнения из профиля AG/77 в раму ворот

По желанию заказчика ламели заполнения могут устанавливаться вертикально. Установка и фиксация заполнения осуществляется по методике, описанной при горизонтальной установке ламелей заполнения из профиля AG/77.

6.2.3 Заполнение алюминиевым профилем

6.2.3.1 Разреженное заполнение

В конструкции предусмотрены следующие варианты разреженного заполнения:

- алюминиевым профилем 82 мм;
- алюминиевым профилем 37 мм;
- комбинацией алюминиевых профилей 82 и 37 мм.

Тип монтажа разреженного заполнения:

- встроенный;
- накладной.



Важно! Профиль заполнения и профиль монтажный должны быть надежно закреплены между собой при помощи замков профилей. При «расщелкивании» профилей дополнительно нанести герметик в замки профилей.



ВСТРОЕННЫЙ ТИП МОНТАЖА ЗАПОЛНЕНИЯ АЛЮМИНИЕВЫМ ПРОФИЛЕМ 82 ММ

Схема монтажа разреженного заполнения алюминиевым профилем 82 мм представлена на рис. 24. Профили устанавливаются в раму ворот изнутри. Размер X определяется заказчиком и уточняется программно. Крепление профиля производится винтами самонарезающими $3,5 \times 9,5SAX$.

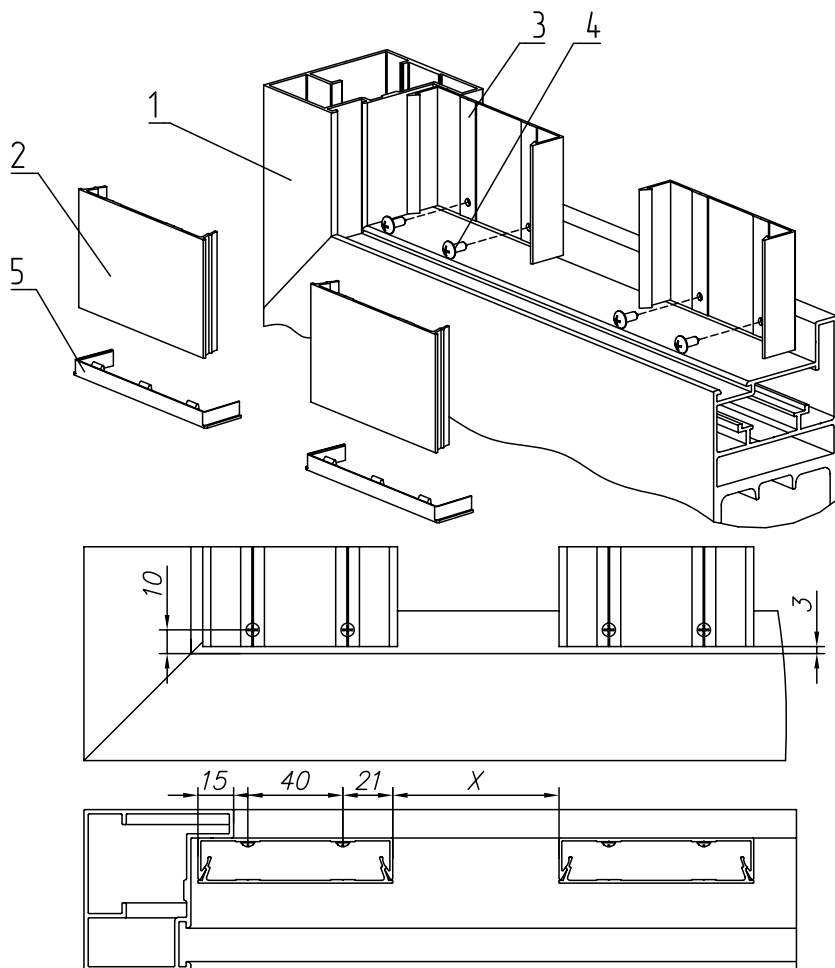


Рис. 24. Встроенный тип монтажа разреженного заполнения профилем 82 мм:

- 1 — рама ворот; 2 — профиль монтажный **FLGU.400.0401**; 3 — профиль заполнения **FLGU.400.0403**;
 4 — винт самонарезающий $3,5 \times 9,5SAX$; 5 — крышка **FLGU.400.0716**

ВСТРОЕННЫЙ ТИП МОНТАЖА ЗАПОЛНЕНИЯ АЛЮМИНИЕВЫМ ПРОФИЛЕМ 37 ММ

Схема монтажа разреженного заполнения алюминиевым профилем 37 мм представлена на рис. 25. Профили устанавливаются в раму ворот изнутри. Размер X определяется заказчиком и уточняется программно. Крепление профиля производится винтами самонарезающими $3,5 \times 9,5SAX$.

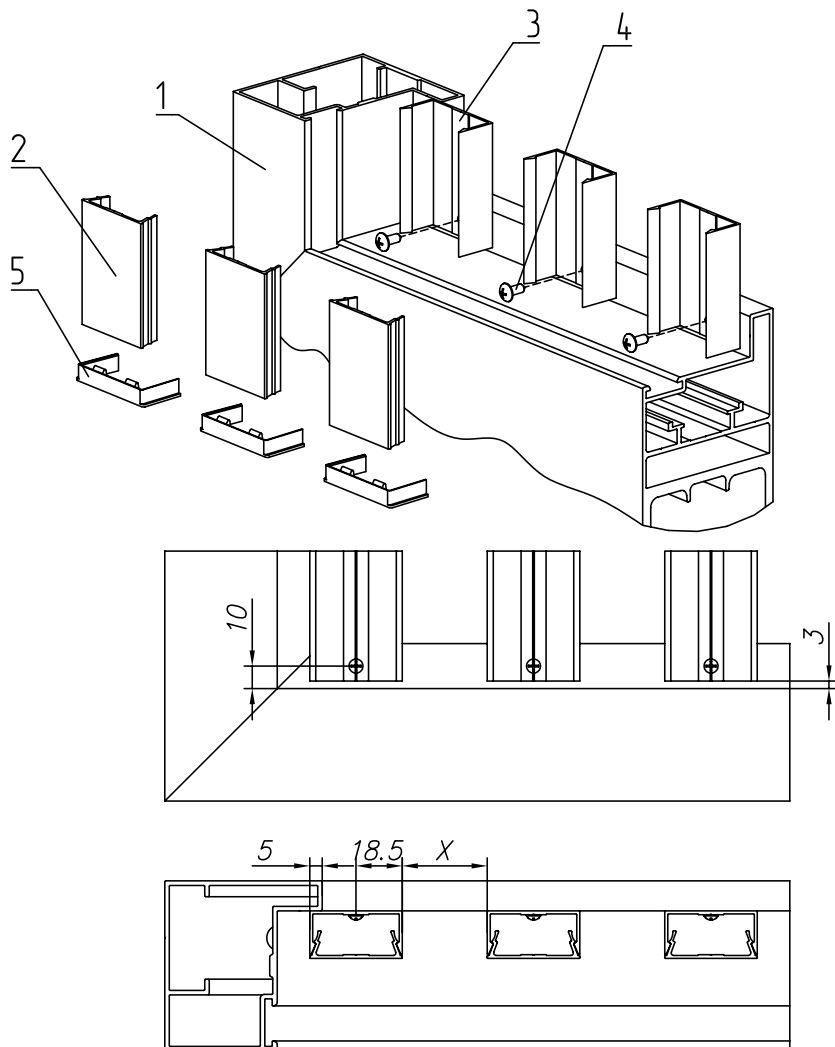


Рис. 25. Встроенный тип монтажа разреженного заполнения профилем 37 мм:

- 1 — рама ворот; 2 — профиль монтажный **FLGU.400.0402**; 3 — профиль заполнения **FLGU.400.0404**;
 4 — винт самонарезающий $3,5 \times 9,5SAX$; 5 — крышка **FLGU.400.0715**

ВСТРОЕННЫЙ ТИП МОНТАЖА ЗАПОЛНЕНИЯ КОМБИНАЦИЕЙ АЛЮМИНИЕВЫХ ПРОФИЛЕЙ 82 И 37 ММ

Схема монтажа разреженного заполнения комбинацией алюминиевых профилей 82 и 37 мм представлена на рис. 26. Профили устанавливаются в раму ворот изнутри. Размер X определяется заказчиком и уточняется программно. По краям заполнения всегда устанавливаются профили 82 мм. Крепление профиля производится винтами самонарезающими **3,5x9,5SAX**.

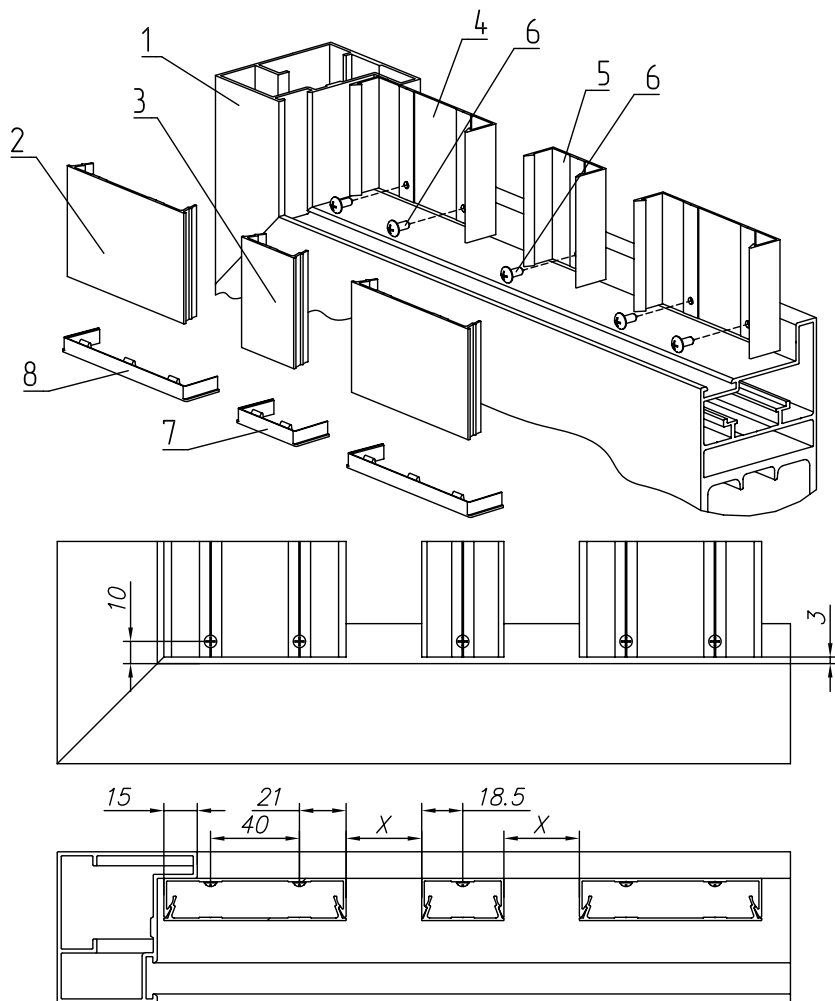


Рис. 26. Встроенный тип монтажа разреженного заполнения комбинацией профилей 82 и 37 мм:

- 1 — рама ворот; 2 — профиль монтажный **FLGU.400.0401**; 3 — профиль монтажный **FLGU.400.0402**;
- 4 — профиль заполнения **FLGU.400.0403**; 5 — профиль заполнения **FLGU.400.0404**;
- 6 — винт самонарезающий **3,5x9,5SAX**; 7 — крышка **FLGU.400.0715**; 8 — крышка **FLGU.400.0716**

НАКЛАДНОЙ ТИП МОНТАЖА ЗАПОЛНЕНИЯ АЛЮМИНИЕВЫМ ПРОФИЛЕМ 82 ММ

Схема монтажа разреженного заполнения алюминиевым профилем 82 мм представлена на рис. 27. Профили устанавливаются снаружи рамы ворот со стороны улицы. Размер **X** определяется заказчиком и уточняется программно. Крепление профиля производится винтами самонарезающими **3,5x9,5SAX**.

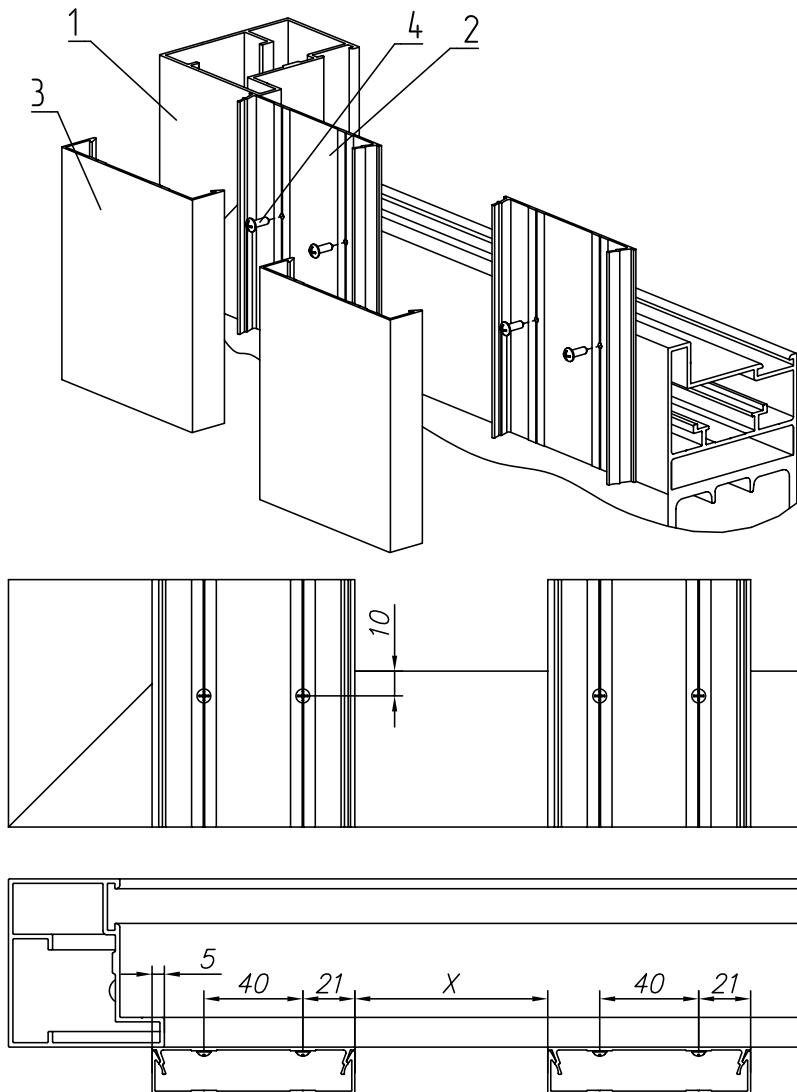


Рис. 27. Накладной тип монтажа разреженного заполнения профилем 82 мм:

- 1 — рама ворот; 2 — профиль монтажный **FLGU.400.0401**;
 3 — профиль заполнения **FLGU.400.0403**; 4 — винт самонарезающий **3,5x9,5SAX**

НАКЛАДНОЙ ТИП МОНТАЖА ЗАПОЛНЕНИЯ АЛЮМИНИЕВЫМ ПРОФИЛЕМ 37 ММ

Схема монтажа разрезанного заполнения алюминиевым профилем 37 мм представлена на рис. 28. Профили устанавливаются снаружи рамы ворот со стороны улицы. Размер **X** определяется заказчиком и уточняется программно. Крепление профиля производится винтами самонарезающими **3,5х9,5SAX**.

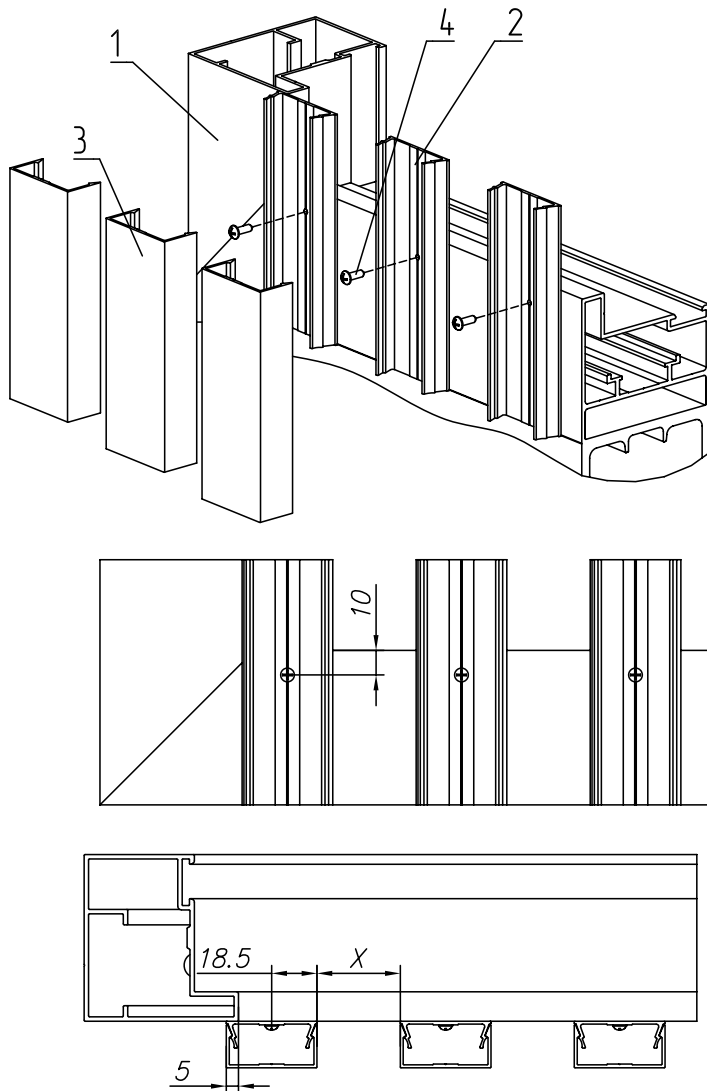


Рис. 28. Накладной тип монтажа разрезанного заполнения профилем 37 мм:

- 1 — рама ворот; 2 — профиль монтажный **FLGU.400.0402**;
 3 — профиль заполнения **FLGU.400.0404**; 4 — винт самонарезающий **3,5х9,5SAX**

НАКЛАДНОЙ ТИП МОНТАЖА ЗАПОЛНЕНИЯ КОМБИНАЦИЕЙ АЛЮМИНИЕВЫХ ПРОФИЛЕЙ 82 И 37 ММ

Схема монтажа разреженного заполнения комбинацией алюминиевых профилей 82 и 37 мм представлена на рис. 29. Профили устанавливаются снаружи рамы калитки со стороны улицы. Размер X определяется заказчиком и уточняется программно. По краям заполнения всегда устанавливаются профили 82 мм. Крепление профиля производится винтами самонарезающими $3,5 \times 9,5SAX$.

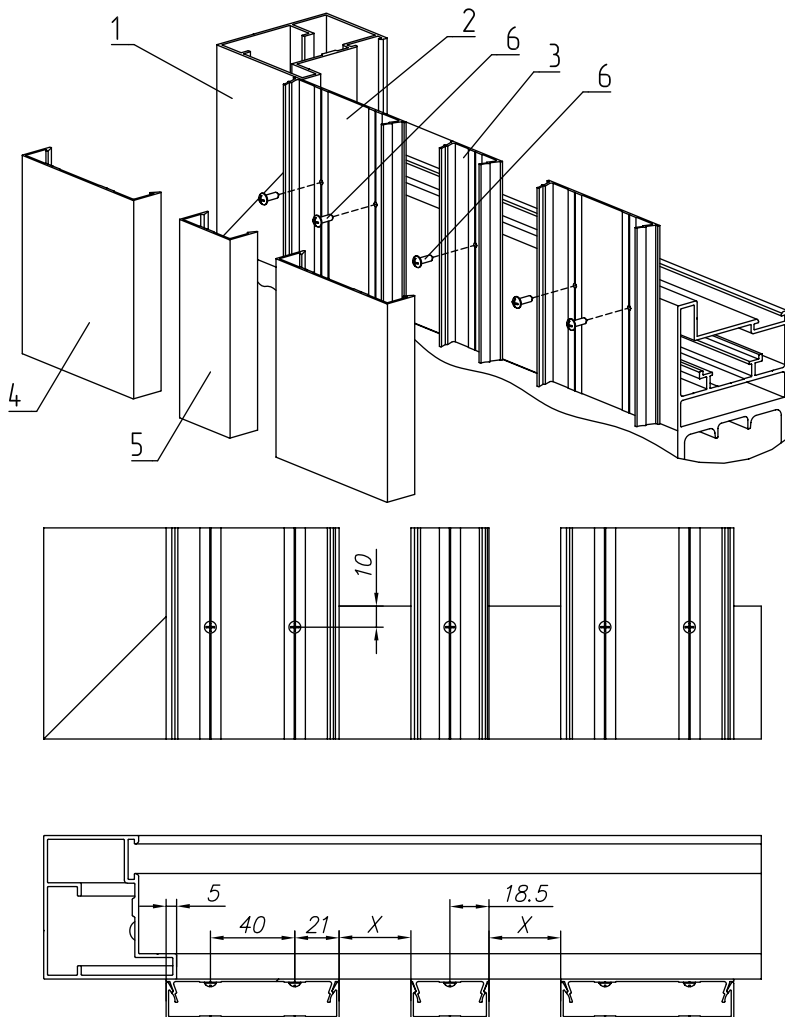


Рис. 29. Накладной тип монтажа разреженного заполнения комбинацией профилей 82 и 37 мм:

- 1 — рама ворот; 2 — профиль монтажный **FLGU.400.0401**;
 3 — профиль монтажный **FLGU.400.0402**; 4 — профиль заполнения **FLGU.400.0403**;
 5 — профиль заполнения **FLGU.400.0404**; 6 — винт самонарезающий $3,5 \times 9,5SAX$

6.2.3.2 Шахматное заполнение

В конструкции предусмотрены следующие варианты шахматного заполнения:

- алюминиевым профилем 82 мм;
- алюминиевым профилем 37 мм;
- комбинацией алюминиевых профилей 82 и 37 мм.

ШАХМАТНОЕ ЗАПОЛНЕНИЕ АЛЮМИНИЕВЫМ ПРОФИЛЕМ 82 ММ

Схема монтажа шахматного заполнения алюминиевым профилем 82 мм представлена на рис. 29а. Профили устанавливаются на раму ворот снаружи (со стороны улицы) и изнутри (со стороны двора). Размер X определяется заказчиком и уточняется программно. Крепление профилей производится самосверлящими самонарезающими винтами $3,5 \times 9,5SAX$.

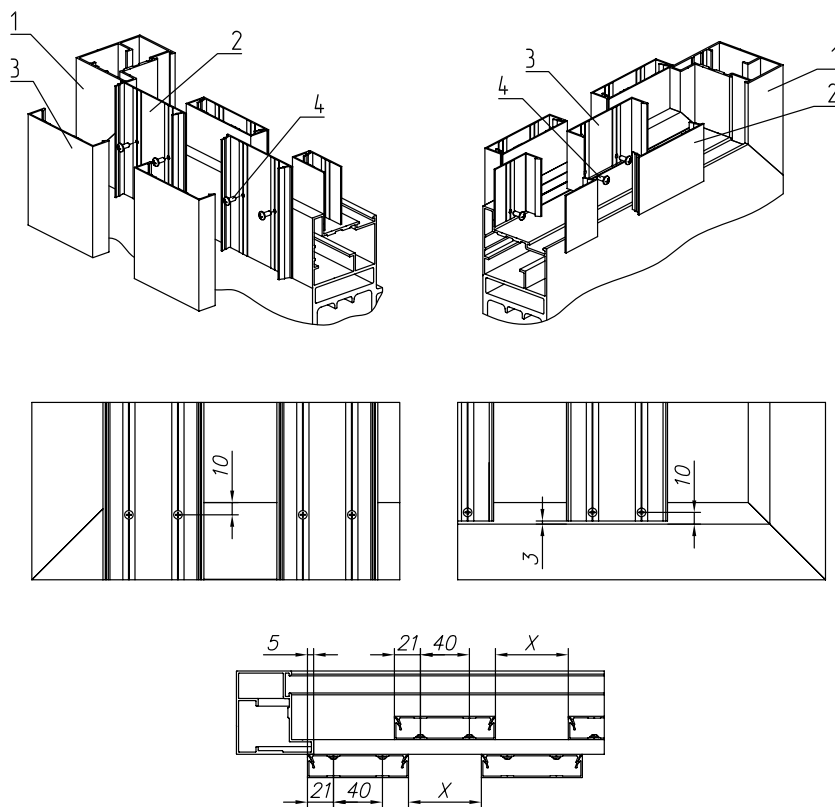


Рис. 29а. Шахматное заполнение профилями шириной 82 мм:

- 1 — рама ворот; 2 — профиль монтажный **FLGU.400.0401**;
 3 — профиль разрезанного заполнения **FLGU.400.0403**; 4 — винт самонарезающий $3,5 \times 9,5SAX$

ШАХМАТНОЕ ЗАПОЛНЕНИЕ АЛЮМИНИЕВЫМ ПРОФИЛЕМ 37 ММ

Схема монтажа шахматного заполнения алюминиевым профилем 82 мм представлена на рис. 296. Профили устанавливаются на раму ворот снаружи (со стороны улицы) и изнутри (со стороны двора). Размер X определяется заказчиком и уточняется программно. Крепление профилей производится самосверлящими самонарезающими винтами $3,5 \times 9,5SAX$.

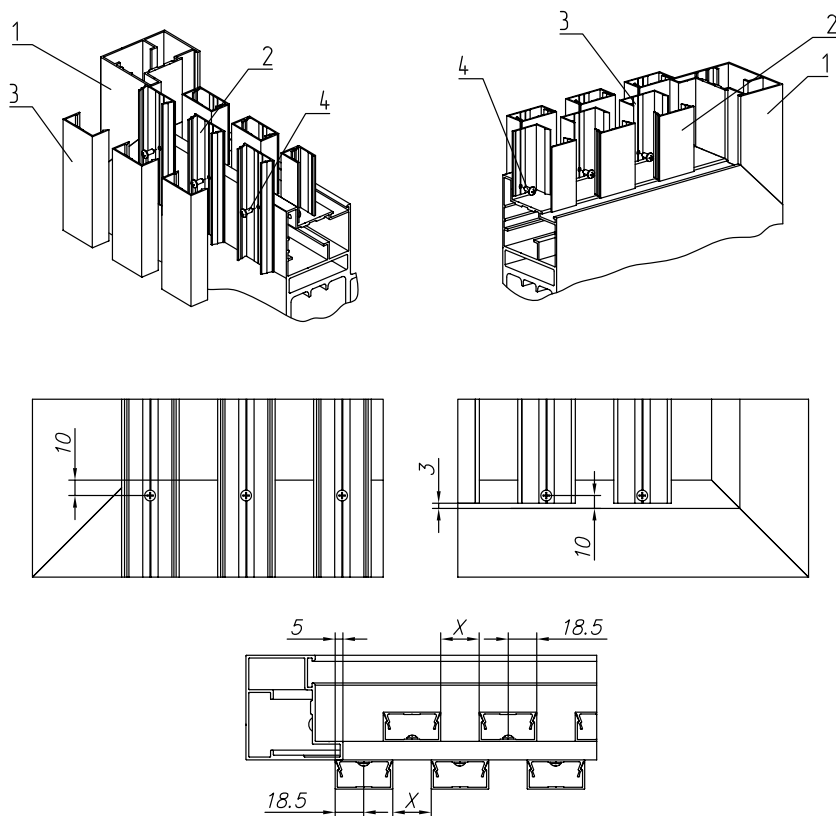


Рис. 296. Шахматное заполнение профилями шириной 37 мм:

- 1 — рама ворот; 2 — профиль монтажный **FLGU.400.0402**;
 3 — профиль разрезанного заполнения **FLGU.400.0404**; 4 — винт самонарезающий $3,5 \times 9,5SAX$

ШАХМАТНОЕ ЗАПОЛНЕНИЕ КОМБИНАЦИЕЙ АЛЮМИНИЕВЫХ ПРОФИЛЕЙ 82 И 37 ММ

Схема монтажа шахматного заполнения комбинацией алюминиевых профилей 82 и 37 мм представлена на *рис. 29в*. Профили 82 мм устанавливаются на раму ворот снаружи (со стороны улицы), а профили 37 мм — изнутри (со стороны двора). Размер **X** между профилями 82 мм определяется заказчиком и уточняется программно. Крепление профилей производится самосверлящими самонарезающими винтами **3,5×9,5SAX**.

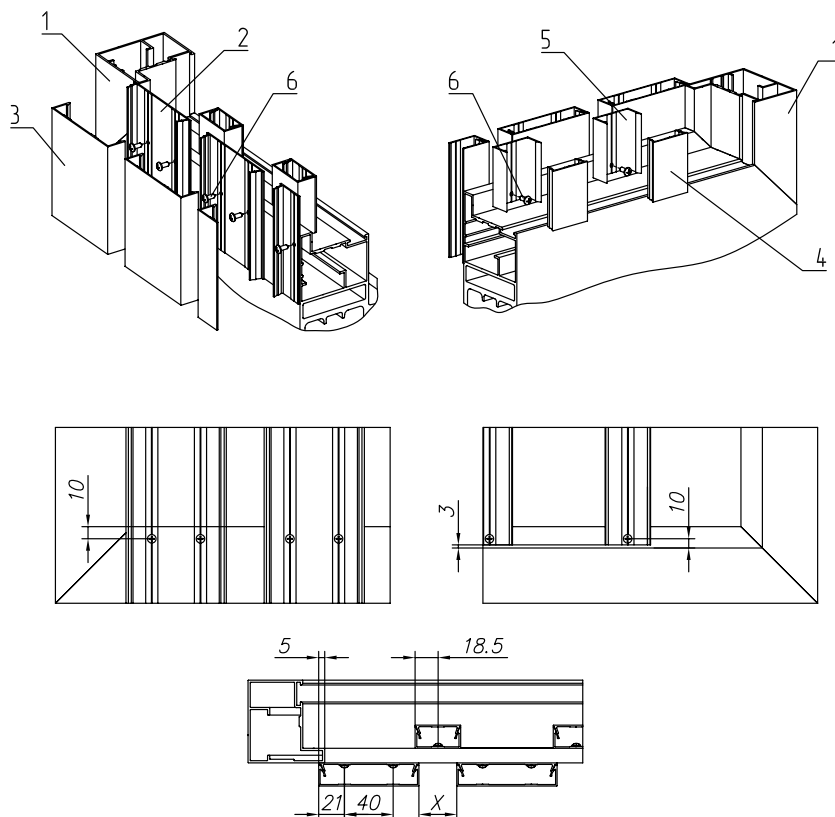


Рис. 29в. Шахматное заполнение профилями шириной 82 мм:

- 1 — рама ворот; 2 — профиль монтажный **FLGU.400.0401**;
 3 — профиль разрезанного заполнения **FLGU.400.0403**; 4 — профиль монтажный **FLGU.400.0402**;
 5 — профиль разрезанного заполнения **FLGU.400.0404**; 6 — винт самонарезающий **3,5×9,5SAX**

6.2.3.3 Сплошное заполнение

Заполнение набирается из профилей сплошного заполнения **FLGU.400.0405** и монтажных профилей **FLGU.400.0401**.

Тип монтажа сплошного заполнения:

- встроенный;
- накладной.

ВСТРОЕННЫЙ ТИП МОНТАЖА ЗАПОЛНЕНИЯ

Схема монтажа представлена на *рис. 30*. Профили устанавливаются в раму ворот изнутри. Крепление профиля производится винтами самонарезающими **3,5×9,5SAX**.

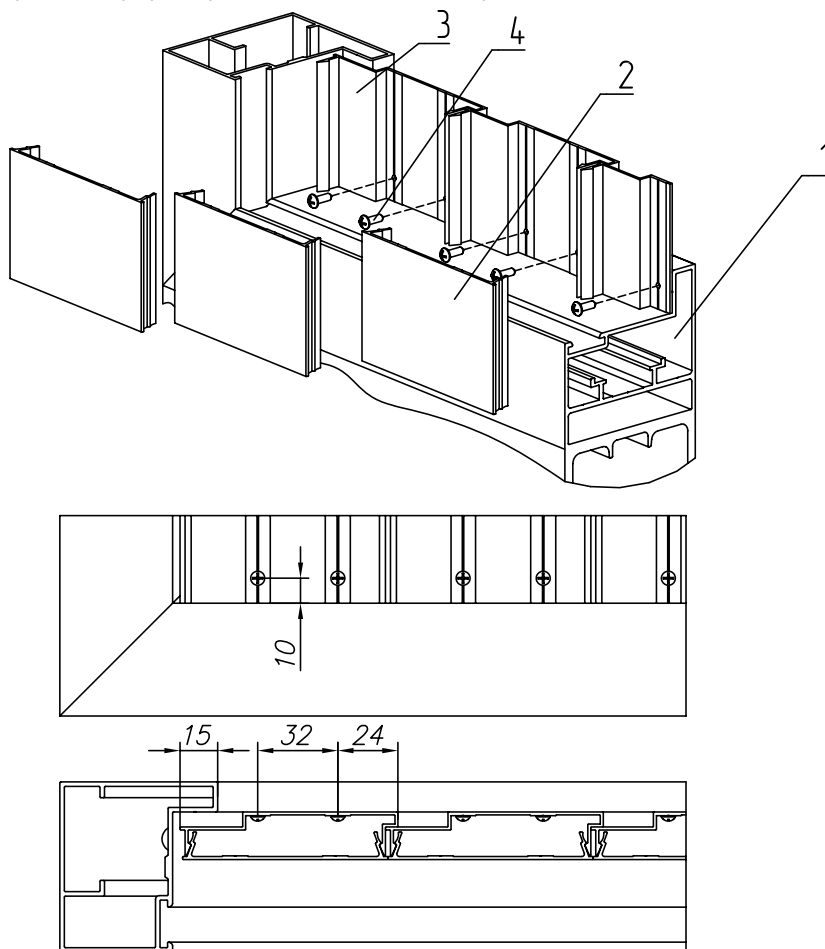


Рис. 30. Встроенный тип монтажа сплошного заполнения:

- 1 — рама ворот; 2 — профиль монтажный **FLGU.400.0401**;
 3 — профиль сплошного заполнения **FLGU.400.0405**; 4 — винт самонарезающий **3,5×9,5SAX**

УСТАНОВКА ШТАПИКОВ

1. По контуру установить штапики **2** совместно с уплотнителем **4** (рис. 31).
2. Контролировать равномерность установки и прилегания уплотнителя к заполнению.

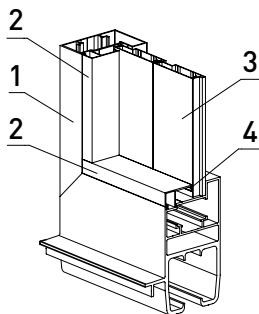


Рис. 31. Установка штапиков с уплотнителем **FRK12**:

- 1 — рама ворот; 2 — профиль штапика;
 3 — заполнение профилем сплошного заполнения; 4 — уплотнитель **FRK12**

При наличии в воротах тросовой растяжки установить две крышки **FLGU.400.0717** (рис. 32). Крышки **3** устанавливаются в углах, в которых располагаются кронштейны **4** для тросовой растяжки.

Для установки крышек необходимо укоротить штапики **5**, торцы которых расположены в углах, где находятся кронштейны. Длина должна быть такой, чтобы один торец штапика плотно упирался в буртик крышки, а второй — в противоположную стенку рамы.

При сборке ворот на профиле 68 мм отломать в крышке стенки по линии сгиба (рис. 21).

После установки штапиков и крышки закрепить крышку при помощи двух винтов самонарезающих **6**. Для этого просверлить два отверстия Ø3 мм по отверстиям в крышке.

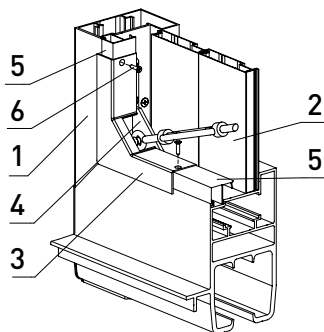


Рис. 32. Установка крышки **FLGU.400.0717**:

- 1 — рама ворот; 2 — заполнение из профиля сплошного заполнения;
 3 — крышка **FLGU.400.0717**; 4 — кронштейн **FLGU.400.0906**;
 5 — профиль штапика; 6 — винт самонарезающий **3,5x16SDX**

НАКЛАДНОЙ ТИП МОНТАЖА ЗАПОЛНЕНИЯ

Схема монтажа представлена на рис. 33. Профили устанавливаются снаружи рамы ворот со стороны улицы. Крепление профиля производится винтами самонарезающими **3,5x9,5SAX**.

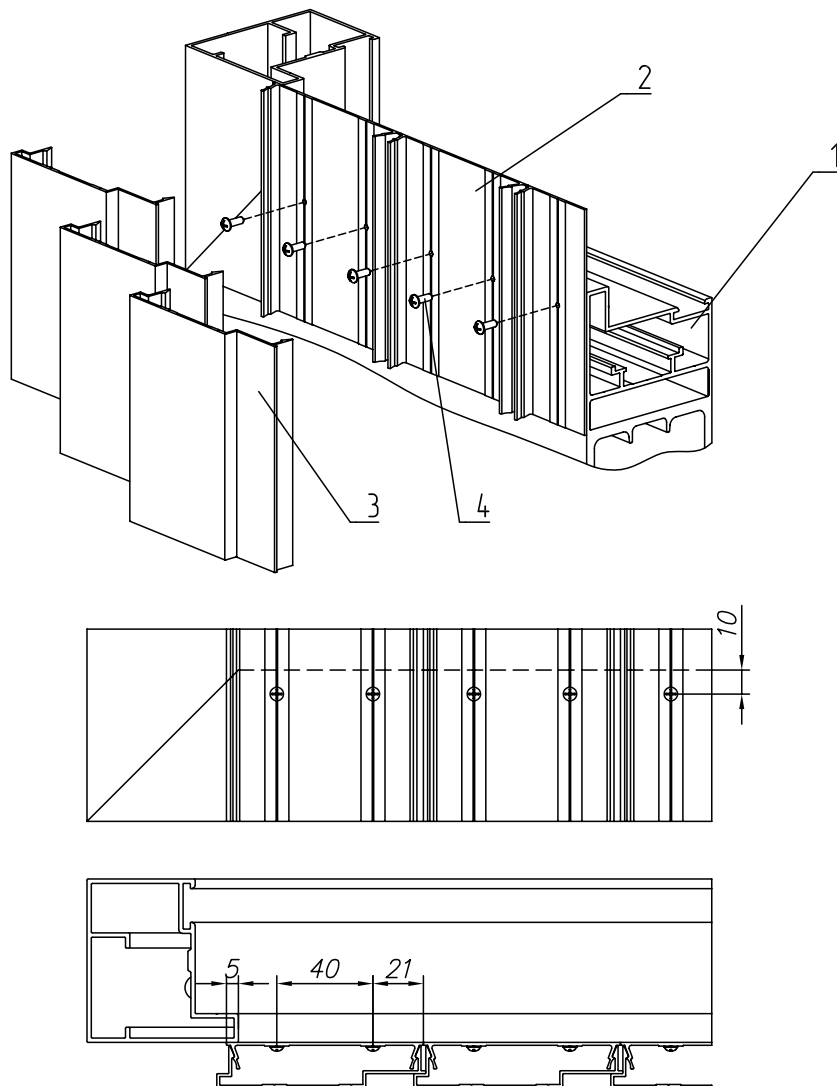


Рис. 33. Накладной тип монтажа сплошного заполнения:

1 — рама ворот; 2 — профиль монтажный **FLGU.400.0401**;
 3 — профиль сплошного заполнения **FLGU.400.0405**; 4 — винт самонарезающий **3,5x9,5SAX**

6.2.3.4 Установка торцевых крышек

После установки заполнения с накладным типом монтажа необходимо установить крышки. Для профилей разреженного заполнения шириной 82 мм (рис. 34) используются крышки **FLGU.400.0702**. Для профилей разреженного заполнения шириной 37 мм (рис. 35) — крышки **FLGU.400.0703**. Для профилей сплошного заполнения — пара крышек **FLGU.400.0704**, **FLGU.400.0708** (рис. 36). Крышки устанавливаются с обеих сторон заполнения и фиксируются двумя винтами самонарезающимися **5**. Крышки выполняют не только декоративную роль, но и предохраняют профили от продольного смещения.

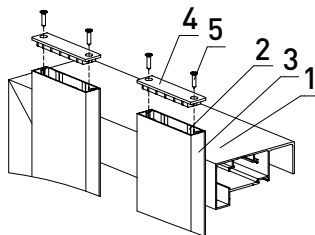


Рис. 34. Установка крышек FLGU400.0702:

- 1 — створка; 2 — профиль монтажный **FLGU.400.0401**;
 3 — профиль разреженного заполнения **FLGU.400.0403**;
 4 — крышка **FLGU.400.0702**; 5 — винт самонарезающий **3,5×16SDX**

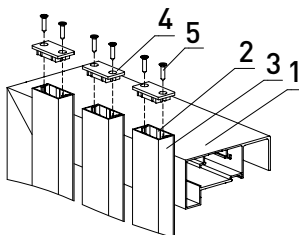


Рис. 35. Установка крышек **FLGU.400.0703**:

- 1 — створка; 2 — профиль монтажный **FLGU.400.0402**;
 3 — профиль разреженного заполнения **FLGU.400.0404**;
 4 — крышка **FLGU.400.0703**; 5 — винт самонарезающий **3,5×16SDX**

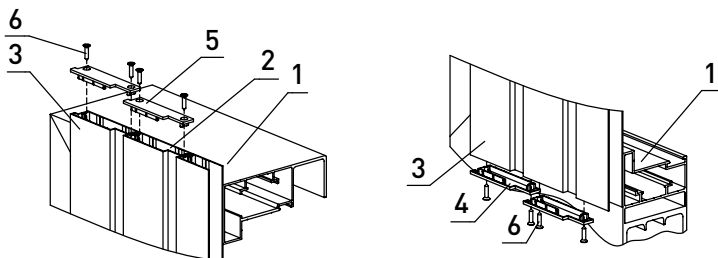


Рис. 36. Установка крышек сплошного заполнения:

- 1 — створка; 2 — профиль монтажный **FLGU.400.0401**; 3 — профиль сплошного заполнения **FLGU.400.0405**;
 4 — крышка **FLGU.400.0704**; 5 — крышка **FLGU.400.0708**; 6 — винт самонарезающий **3,5×16SDX**

6.2.4 Комбинированное заполнение

Комбинированное заполнение возможно только при встроенном типе монтажа. Комбинированное заполнение — это разделение основной части ворот на две и более при помощи разделительного профиля импоста. При этом каждая из частей ворот предполагает установку различных по материалу и комбинациям типов заполнений (рис. 37).

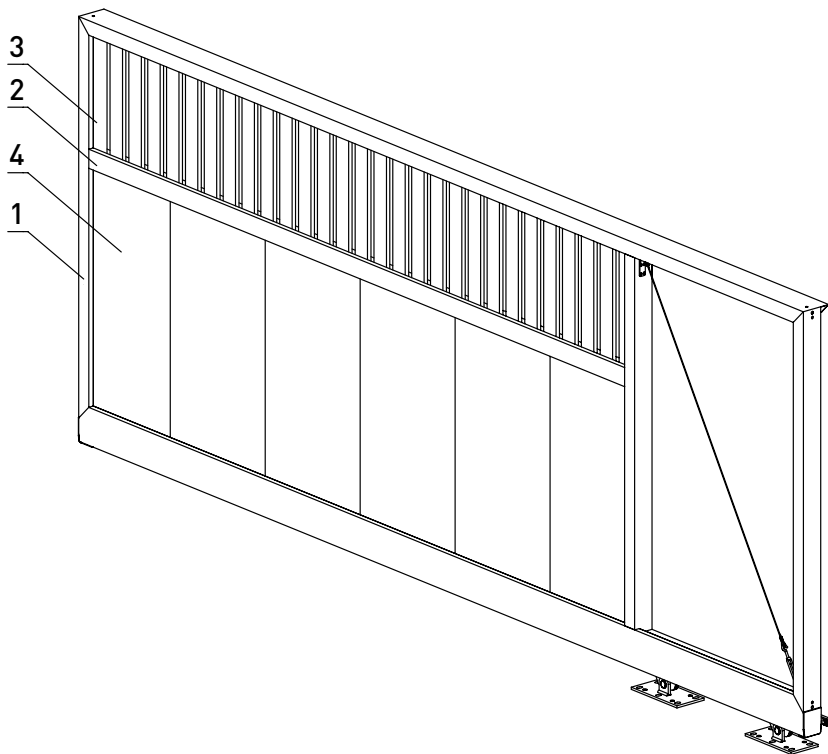


Рис. 37. Створка с комбинированным заполнением:

1 — створка; 2 — разделительный импост; 3 — верхнее заполнение; 4 — нижнее заполнение

Разделительный импост в основной части ворот можно располагать как горизонтально, так и вертикально.



Важно! Не сочетаются расположенные вертикально профили сплошного заполнения **FLGU.400.0405** и профили AG/77 при горизонтальной установке разделительного импоста.



Важно! Не сочетаются расположенные горизонтально профили сплошного заполнения **FLGU.400.0405** и профили AG/77 при вертикальной установке разделительного импоста.

6.2.5 Заполнение материалом заказчика

Конструкция ворот предусматривает возможность изготовления и установки заполнения из других материалов: профилированного листа, деревянной доски, металлической сетки и т.п.

Максимальный выступ заполнения над рамой ворот при накладном монтаже — не более 300 мм. При встроенном типе монтажа высота профилированного листа должна быть не более 55 мм. Масса заполнения в изделии не должна превышать 12 кг/м².

6.3 УСТАНОВКА ТРОСОВОЙ РАСТЯЖКИ

При наличии тросовой растяжки установить кронштейны **6** (рис. 38). Кронштейны устанавливаются по диагонали: в верхнем углу на соединении вертикального импоста **3** и балки **4** (рис. 38а), в нижнем углу на соединении шины **1** и стойки **2** (рис. 38б), в некоторых случаях — на соединении стойки **2** и импоста **5** (рис. 38в). При накладном монтаже заполнения кронштейны **6** устанавливаются вплотную к стенке профиля рамы (рис. 38а), при встроенном монтаже заполнения — на расстоянии 19 мм от стенки профиля рамы (рис. 38б, в).

Кронштейны **6** закрепляются винтами самонарезающими через ранее просверленные отверстия.

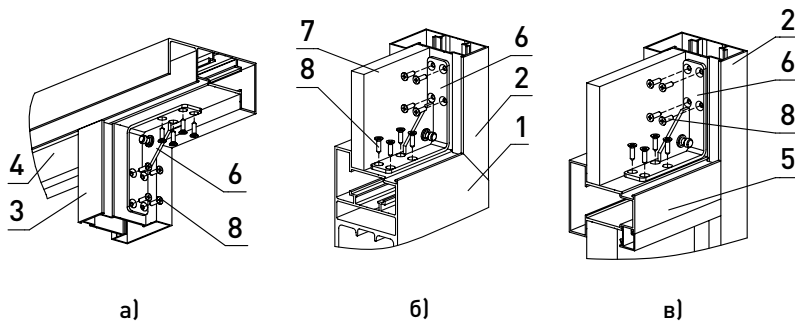


Рис. 38. Установка кронштейна **FLGU.400.0906**:

- а) на соединении вертикального импоста и балки в верхнем углу (накладной монтаж заполнения);
- б) на соединении стойки и шины в нижнем углу (встроенный монтаж заполнения);
- в) на соединении стойки и импоста (встроенный монтаж заполнения)

1 — шина; 2 — стойка; 3 — вертикальный импост; 4 — балка;
 5 — горизонтальный разделительный импост; 6 — кронштейн **FLGU.400.0906**;
 7 — заполнение; 8 — винт самонарезающий **4,8x19SDX**

Установить тросовую растяжку с талрепом **3** (рис. 39) в технологическую и при необходимости в основную часть створки ворот. Талреп в технологической части рекомендуется располагать на соединении шины и стойки, в основной части — на соединении балки и вертикального импоста, разделяющего основную и технологическую часть. При заворачивании талрепа трос натягивается, что приводит к изменению диагоналей. При наличии пересекаемых тросовой растяжкой импостов трос необходимо протягивать через предварительно профрезерованные пазы в импостах.

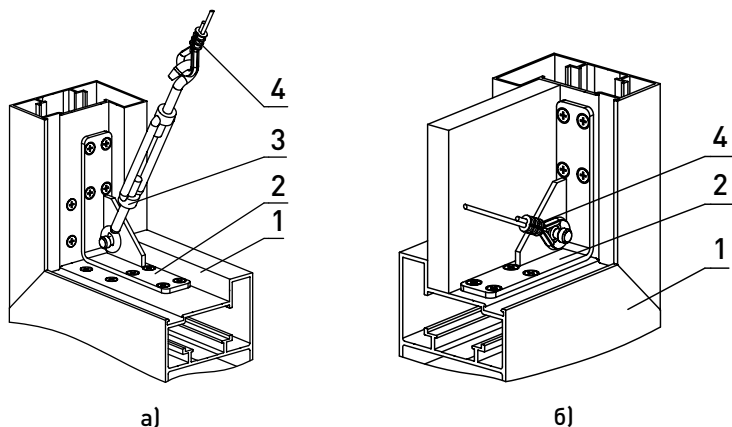


Рис. 39. Установка тросовой растяжки с талрепом:

а) установка талрепа и тросовой растяжки в технологической части;

б) установка тросовой растяжки в основной части

1 — рама; 2 — кронштейн **FLGU.400.0906**; 3 — талреп **M8x110LHR**; 4 — тросовая растяжка

Выровнять прогиб створок ворот при помощи тросовых растяжек. Для этого изменить длину тросов до момента, пока диагонали не будут равны. Контролировать длину диагоналей при помощи рулетки. Контроль достаточного натяжения тросовых растяжек осуществляется следующим образом: диагонали створки должны быть равны в полностью открытом и полностью закрытом состоянии ворот.

6.4 УСТАНОВКА ВСТАВКИ **FLGU.400.0712**

При пересечении тросовой растяжкой разделительного импоста установить вставку **3** (рис. 40). Вставка устанавливается стенкой с разрывом в сторону заполнения. Для установки завести через разрыв в стенке вставки трос тросовой растяжки и поместить вставку в паз в импосте. При накладном монтаже заполнения вставка полностью входит в паз для тросовой растяжки (рис. 40а), при встроенном — вставка прижимается к поверхности профиля импоста и ступенькой на стенке вставки к поверхности паза для установки штапиков (рис. 40б).

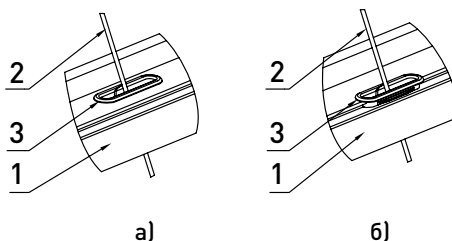


Рис. 40. Установка вставки:

а) при накладном монтаже заполнения; б) при встроенном монтаже заполнения

1 — разделительный импост; 2 — трос тросовой растяжки; 3 — вставка **FLGU.400.0712**

6.5 УСТАНОВКА ОПОР РОЛИКОВЫХ

Завести две опоры роликовых **2** в шину рамы ворот **1** (рис. 41а). Установить ролик опорный **3** (рис. 41б) в шину рамы ворот **1** со стороны, закрывающей проем, и со стороны технологической части. Пластина ролика опорного должна плотно прилегать к торцу шины. Закрепить пластину ролика опорного при помощи четырёх винтов самонарезающих **4**.

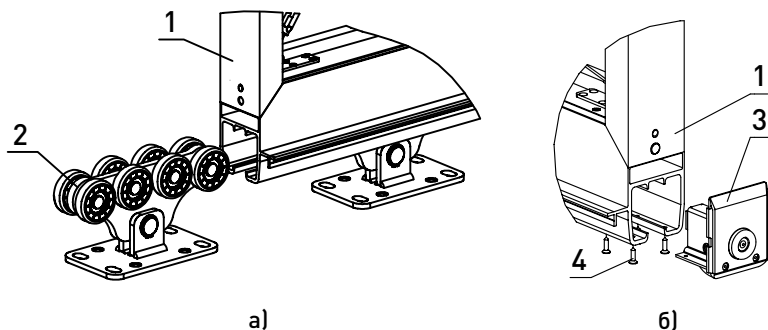


Рис. 41. Установка опор роликовых и ролика опорного:

а) установка опоры роликовой; б) установка ролика опорного

1 — рама ворот; 2 — опора роликовая; 3 — ролик опорный; 4 — винт самонарезающий 4,2×19SDX

Комплектация, применяемая при установке опор роликовых и ролика опорного, представлена в таблице 12.

Таблица 12

№	Деталь	Модель на профиле 96 мм	Модель на профиле 68 мм
2	Опора роликовая	SGN.02.100	SGN.01.100
3	Ролик опорный	FLGU.400.0633	FLGU.400.0623
4	Винт самонарезающий	4,8×19SDX	4,8×19SDX

6.6 УСТАНОВКА ЗАГЛУШЕК PP12

Установить декоративные заглушки **2** (рис. 42).

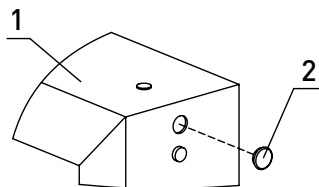


Рис. 42. Установка декоративных заглушек:

1 — рама ворот; 2 — заглушка PP12

6.7 УСТАНОВКА УПЛОТНИТЕЛЯ FLGU.400.0718 И ДЕМПИРУЮЩЕГО ЭЛЕМЕНТА

Установку уплотнителя **FLGU.400.0718** производить согласно *рис. 43*. Уплотнитель устанавливать по периметру окна. Схема установки аналогична схеме установки штапиков.

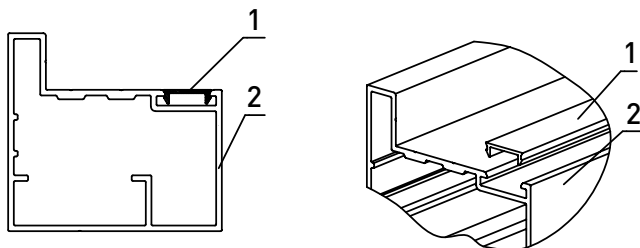


Рис. 43. Установка уплотнителя **FLGU.400.0718**

1 — уплотнитель **FLGU.400.0718**; 2 — профиль рамы

Установить профиль **2** под ответную часть улавливателя **5**, разместив ее симметрично относительно стойки рамы **1** откатных ворот (*рис. 44*). Разметить и просверлить на расстоянии 70 мм от верха и низа профиля **2** отверстие $\varnothing 4,2$ мм (остальные отверстия распределить равномерно по всей длине профиля **2**). Для удобства на профиле нанесена риска, указывающая центр профиля. Закрепить профиль **2** к раме ворот **1** при помощи винтов самонарезающих **3**.

Отсоединить ответную часть улавливателя **5**. Затем завести уплотнитель **4** в соответствующие пазы профиля **2**. Установить и закрепить ответную часть улавливателя **5**.

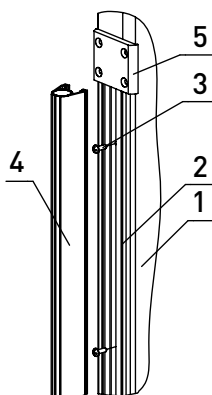


Рис. 44. Установка демпфирующего элемента:

1 — рама ворот; 2 — профиль притвора **FLGU.400.0506**; 3 — винт самонарезающий **4,8x16SAX**;
 4 — уплотнитель **FLGU.400.0721**; 5 — ответная часть улавливателя верхнего **SGN.00.500**

6.8 УСТАНОВКА РЕЙКИ ЗУБЧАТОЙ

При изготовлении откатных ворот, оснащенных электроприводом, установить зубчатую рейку **2** (рис. 45). На расстоянии, указанном в сопроводительной документации, от торца шины со стороны основной части створки ворот приложить к козырьку шины рейку, разметить и просверлить по шесть отверстий $\varnothing 7$ мм на каждой рейке и закрепить при помощи болтов с набором гаек и шайб. Установить зубчатые рейки по длине шины. Выступающую часть последней рейки обрезать на расстоянии 30—50 мм от последнего места крепления рейки к шине.

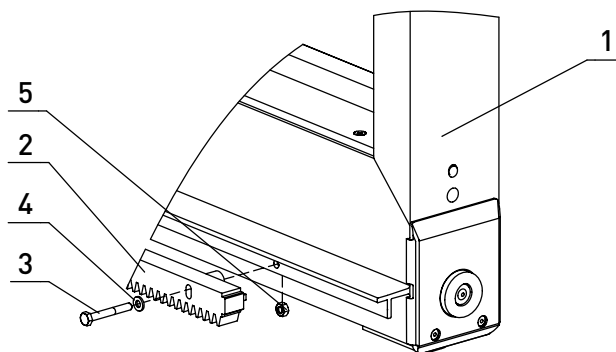


Рис. 45. Установка рейки зубчатой:

1 — рама ворот; 2 — зубчатая рейка **FLGU.400.1001**;
 3 — болт **M6x45B**; 4 — шайба **D6WF**; 5 — гайка **M6NS**

7. МОНТАЖ ОТКАТНЫХ САМОНЕСУЩИХ ВОРОТ

7.1 УСТАНОВКА СТВОРКИ ВОРОТ НА ОПОРНУЮ РАМУ

Установить створку ворот на опорную раму **2** (рис. 46). В зависимости от конструкции ворот применяется одна из шести рам: рама для установки откатных ворот со столбами удерживающими и раскосами (**FLGU.400.0821**, **FLGU.400.0822**, **FLGU.400.0823**, **FLGU.400.0824**) и рама для установки откатных ворот без столбов удерживающих (**FLGU.400.0826**, **FLGU.400.0827**). Расстояние между опорами роликовыми на данных рамах 1200 мм. Рамы **FLGU.400.0821**, **FLGU.400.0823**, **FLGU.400.0826** применяются при изготовлении откатных ворот на профиле 96 мм, рамы **FLGU.400.0822**, **FLGU.400.0824**, **FLGU.400.0827** применяются при изготовлении откатных ворот на профиле 68 мм. Перед установкой следует расставить опоры роликовые в соответствии с их расположением на опорной раме. Створку выставить на опорах роликовых в среднем положении, обеспечив ее устойчивость. Установить опоры роликовые **3** на закрепленные к опорной раме **2** площадки со шпильками **M12** (для ворот на профиле 68 мм) или **M16** (для ворот на профиле 96 мм).



Важно! Не допускается крепить опоры роликовые при помощи сварки. Опоры роликовые должны быть закреплены при помощи болтов для возможности регулировки расположения опор и створки.

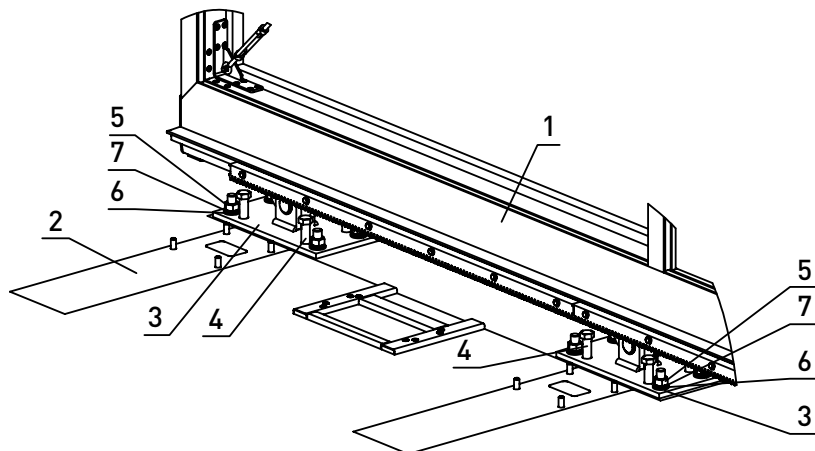


Рис. 46. Установка створки ворот на раму опорную:

- 1 — створка ворот; 2 — рама ворот опорная; 3 — опора роликовая;
4 — болт установочный **M12×50B** (ворота на профиле 68 мм), **M16×50B** (ворота на профиле 96 мм);
5 — гайка **M12NS** (ворота на профиле 68 мм), **M16NS** (ворота на профиле 96 мм);
6 — шайба **D12WF** (ворота на профиле 68 мм), **D16WF** (ворота на профиле 96 мм);
7 — шайба **D12WS** (ворота на профиле 68 мм), **D16WS** (ворота на профиле 96 мм)



Важно! Из-за наличия технологических зазоров в опорах роликовых и шине в работе ворот допускается отклонение от горизонтального уровня (провисание) вдоль плоскости движения в полностью открытом или закрытом состоянии. Провисание створки ворот после монтажа не должно превышать 6 мм/м. Изгибание створки ворот после монтажа не должно превышать 2 мм/м.

7.2 УСТАНОВКА СТОЛБОВ УДЕРЖИВАЮЩИХ

Установить столб удерживающий **3** (рис. 47) на закрепленную к опорной раме **2** площадку со шпильками **M10**, находящуюся ближе к проему, и закрепить при помощи пружинных шайб и гаек.

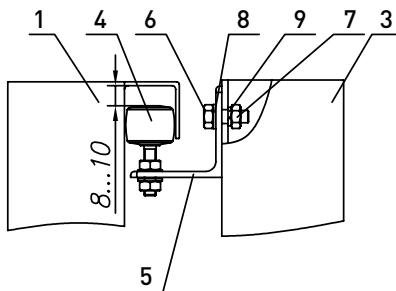


Рис. 47. Установка столба удерживающего:

- 1 — створка ворот; 2 — рама ворот опорная; 3 — столб удерживающий;
4 — ролик поддерживающий **SGN.00.720**; 5 — кронштейн **FLGU.400.0901**; 6 — болт **M10×30B**;
7 — гайка **M10NS**; 8 — шайба **D10WF**; 9 — шайба **D10WS**

Столб должен быть установлен вертикально. Для регулировки вертикальности используются болты **6**. При необходимости устанавливается второй столб удерживающий.

Установить кронштейн **5** (рис. 47). Для этого приложить его к столбу **3**, в пазы на кронштейне и отверстия на столбе вставить болты **6**, подложив под головки болтов шайбы **8**. Затем изнутри трубы установить шайбы **9** и наживить гайки **7**. Установить ролики поддерживающие **4** на кронштейн **5**. Для этого снять нижнюю гайку и шайбу с ролика **4**, установить его на кронштейн **5** и зажать снятой ранее гайкой и шайбой.

После установки кронштейна **5** с поддерживающими роликами **4** необходимо проверить вертикальность установки створки ворот при помощи строительного брускового уровня. Отклонение от вертикальности устраняется за счет регулировки положения поддерживающих роликов. Ослабив гайки крепления, переместить ролики вдоль пазовых отверстий кронштейна до устранения отклонения полотна ворот от вертикального положения, затем затянуть гайки крепления роликов. Правильно установленный кронштейн должен располагаться параллельно створке ворот и его край должен находиться на расстоянии не менее 3 мм от плоскости вертикального импоста створки. Затем следует отрегулировать высоту кронштейна и зажать гайки **7**.

Створка ворот должна плавно двигаться по роликам, заклинивание не допускается.

Установить при необходимости раскос **4** на столб удерживающий **2** (рис. 48). Раскос рекомендуется устанавливать при высоте проема более 1900 мм. Для этого приложить раскос **4** нижней площадкой на раму ворот опорную **3**, верхней — на столб удерживающий **2**, разметить и просверлить восемь отверстий $\varnothing 4,2$ мм, закрепить раскос при помощи винтов самонарезающих **5**.

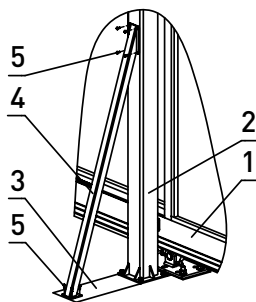


Рис. 48. Установка раскоса:

- 1 — створка; 2 — столб удерживающий; 3 — рама ворот опорная;
 4 — раскос; 5 — винт самонарезающий **4,8x16SAX**

Установить крышку **2** (рис. 49). Крышка устанавливается на столб удерживающий **1** и выполняет декоративную функцию.

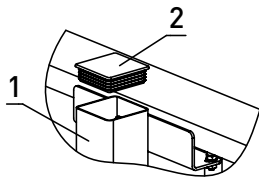


Рис. 49. Установка крышки **FLGU.400.0710**:

1 — столб удерживающий; 2 — крышка **FLGU.400.0710**

Выставить створку ворот горизонтально. Для этого, выворачивая болты **4** (рис. 46), опустить или приподнять роликовые опоры. Контроль горизонтальности производится строительным уровнем в трех положениях створки ворот: полностью открыта, открыта наполовину, полностью закрыта. Затянуть гайки **5** (рис. 46). При необходимости приподнять или опустить кронштейн **5** (рис. 47).

Выровнять прогиб створки ворот при помощи тросовых растяжек. Для этого изменять длину тросов до момента, пока диагонали не будут равны, а стойки — вертикальны. Контролировать вертикальность при помощи строительного уровня, длину диагоналей — при помощи рулетки. Контроль достаточного натяжения тросовых растяжек осуществлять следующим образом: разница длин диагоналей створки в полностью открытом и полностью закрытом состоянии ворот не должна превышать 5 мм.

7.3 МОНТАЖ СТВОРКИ ВОРОТ БЕЗ СТОЛБОВ УДЕРЖИВАЮЩИХ

Существует возможность изготовления ворот без столбов удерживающих. В этом случае используются кронштейны **SGN.02.717**, **SGN.02.718**, **FLGU.400.0919**. Примеры установки данных кронштейнов описаны ниже.

Кронштейн **4** (рис. 50) используется при размере проема не более 3,5 м. Он устанавливается на 10 мм выше створки ворот и крепится к столбу проема. Перед закреплением кронштейна необходимо установить четыре ролика поддерживающих **5**. После закрепления кронштейна с роликами необходимо отрегулировать створку ворот, выставив ее вертикально.

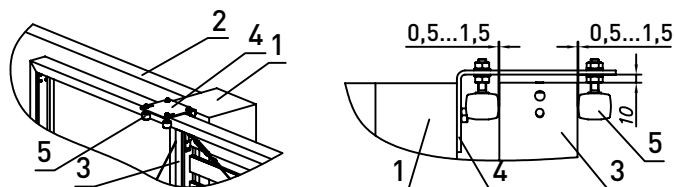


Рис. 50. Установка кронштейна **SGN.02.717** в откатных самонесущих воротах при монтаже ворот без столба удерживающего:

1 — столб проема; 2 — забор; 3 — створка ворот со встроенным заполнением;
 4 — кронштейн **SGN.02.717**; 5 — ролик поддерживающий **SGN.02.720**

Кронштейны **4** (рис. 51) используются при размере проема более 3,5 м. Для корректной работы необходимо применять два кронштейна. Они устанавливаются на 10 мм выше створки ворот и крепятся к столбу проема и дополнительному столбу забора в области технологической части створки ворот. Перед закреплением кронштейна необходимо установить два ролика поддерживающих **5**. После закрепления кронштейнов с роликами необходимо отрегулировать створку ворот, выставив ее вертикально.

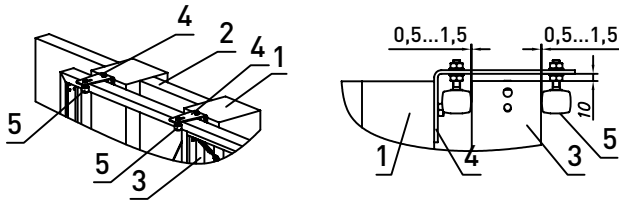


Рис. 51. Установка кронштейна **FLGU.400.0918** в откатных самонесущих воротах при монтаже ворот без столба удерживающего:

- 1 — столб проема; 2 — забор; 3 — створка ворот со встроенным заполнением;
 4 — кронштейн **SGN.02.718**; 5 — ролик поддерживающий **SGN.02.720**

Для установки кронштейнов **SGN.02.717** и **SGN.02.718** используется рама ворот, в которой балка изготовлена из профиля рамы **FLGU.400.0102** (для ворот на профиле 96 мм), **FLGU.400.0107** (для ворот на профиле 68 мм). При использовании данных кронштейнов монтаж заполнения ворот должен быть встроенным.

Кронштейн **4** (рис. 52) используется с балкой, изготовленной из профиля рамы верхнего **FLGU.400.0103** (для ворот на профиле 96 мм), **FLGU.400.0113** (для ворот на профиле 68 мм). При размере проема менее 3,5 м устанавливается один кронштейн, при размере проема более 3,5 м — два. Кронштейн устанавливается на 10 мм выше створки ворот и крепится к столбу проема. Перед закреплением кронштейна необходимо установить два ролика поддерживающих **5**. После закрепления кронштейна с роликами следует отрегулировать створку ворот, выставив ее вертикально.



Важно! При использовании данного кронштейна монтаж заполнения должен быть встроенным.

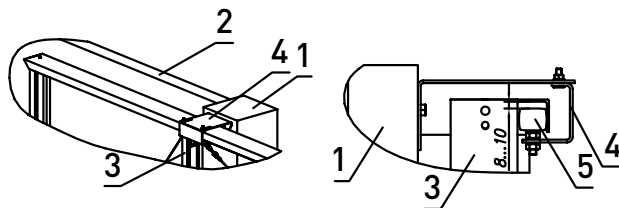


Рис. 52. Установка кронштейна **FLGU.400.0919** в откатных самонесущих воротах при монтаже ворот без столба удерживающего:

- 1 — столб проема; 2 — забор; 3 — створка ворот со встроенным заполнением;
 4 — кронштейн **FLGU.400.0919**; 5 — ролик поддерживающий **FLGU.400.0606**

Необходимо учитывать, что кронштейны **SGN.02.717**, **SGN.02.718**, **FLGU.400.0919** крепятся к столбу проема, поэтому при использовании двух кронштейнов необходимо два столба проема.

7.4 УСТАНОВКА ЭЛЕМЕНТОВ ПРИТВОРА

Конструктивные исполнения откатных самонесущих ворот предусматривают монтаж как с использованием столба притвора, так и без него. Перед установкой элементов притвора необходимо полностью закрыть ворота, обеспечив симметричность положения полотна ворот относительно проема.

7.5 УСТАНОВКА ЭЛЕМЕНТОВ ПРИТВОРА С ИСПОЛЬЗОВАНИЕМ СТОЛБА ПРИТВОРА

Установка элементов притвора с использованием столба притвора производится в следующем порядке (рис. 53):

- приложить к столбу проема **1** столб притвора **2**. Расстояние от поверхности **A** столба до демпфера створки при полностью закрытых воротах должно составлять 4—6 мм. Столб устанавливать вертикально. Контролировать при помощи строительного брускового уровня;
- приложить к столбу удерживающему кронштейны **5**. Примерные размеры до кронштейнов указаны в файле расчета. Разметить по отверстиям в кронштейнах и просверлить отверстия Ø6 мм в столбе притвора по два отверстия на кронштейн. Закрепить кронштейны при помощи винтов самонарезающих **6**;
- закрепить столб притвора через отверстия трех кронштейнов в шести точках (попарно) к столбу проема при помощи анкерных болтов **8**; во вспомогательной полке **Б** просверлить три отверстия на длину столба (расстояния между отверстиями указаны в файле расчета) и закрепить столб дополнительно при помощи болтов анкерных **8**;
- разметить положение нижнего улавливателя **4**. Улавливатель должен располагаться так, чтобы при закрывании край полотна ворот приподнимался на 3—5 мм. Разметить места крепления улавливателя к столбу притвора (места крепления должны располагаться в середине пазов в улавливателе);
- разметить положение верхнего улавливателя **3**. Он должен располагаться на расстоянии 100 мм ниже верхней грани створки ворот. Разметить места крепления улавливателя к столбу притвора; места крепления должны располагаться в середине пазов в улавливателе;
- приоткрыть ворота;
- просверлить четыре отверстия Ø6 мм по отмеченным ранее местам;
- закрепить нижний улавливатель к столбу при помощи двух винтов самонарезающих **7**; при необходимости отрегулировать положение улавливателя по высоте и зафиксировать при помощи винта самонарезающего **7** через отверстие;
- отрегулировать по ширине захода верхний улавливатель и закрепить при помощи двух винтов самонарезающих **7**;
- установить крышку **6**.

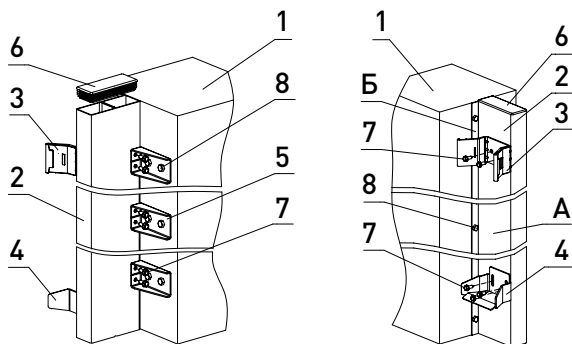


Рис. 53. Установка элементов притвора с использованием столба притвора:

- 1 — столб проема; 2 — столб притвор; 3 — улавливатель верхний; 4 — улавливатель нижний;
5 — кронштейн **FLGU.400.0920**; 6 — крышка **FLGU.400.0719**;
7 — винт самонарезающий **8x25S**; 8 — болт анкерный

Комплектация, применяемая при установке элементов притвора с использованием столба притвора, представлена в *таблице 13*.

Таблица 13

№	Деталь	Модель на профиле 96 мм	Модель на профиле 68 мм
3	Улавливатель верхний	SGN.00.500	SGN.00.500
4	Улавливатель нижний	SGN.02.420	SGN.02.420

На кронштейны **1** установить крышку **2** (рис. 54). Для этого необходимо крышку завести в направлении показанным стрелкой до упора и по отверстиям в крышке просверлить два отверстия $\varnothing 3$ мм. Затем закрепить крышку при помощи винтов самонарезающих **3**.

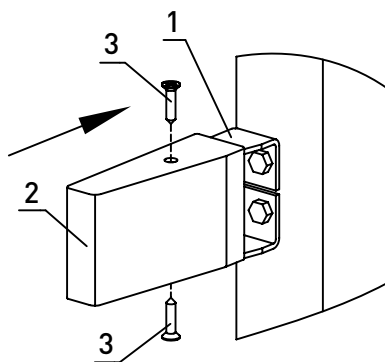


Рис. 54. Установка крышки **FLGU.400.0722**

- 1 — кронштейн **FLGU.400.0920**; 2 — крышка **FLGU.400.0722**; 3 — винт самонарезающий **3,5x16SDX**

7.6 УСТАНОВКА ЭЛЕМЕНТОВ ПРИТВОРА БЕЗ ИСПОЛЬЗОВАНИЯ СТОЛБА ПРИТВОРА

В данном случае установка верхнего **3** и нижнего **4** улавливателей (рис. 55) производится на специальные кронштейны **2**. Каждый кронштейн закрепляется к столбу проема в четырех точках при помощи анкерных болтов **10**. Расстояние от демпфера до кронштейнов при полностью закрытых воротах должно составлять 4—6 мм. Улавливатели крепятся к кронштейнам двумя болтами **M10×30** с набором шайб и гаек. Гайки и пружинные шайбы заводятся внутрь кронштейнов. При установке нижнего улавливателя после регулировки его необходимо зафиксировать при помощи винта самонарезающего **9**.

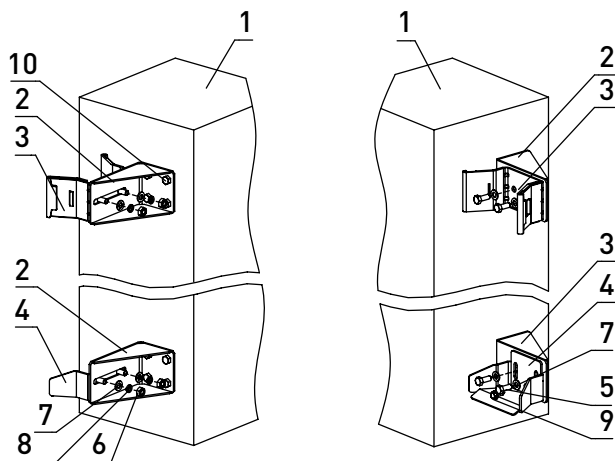


Рис. 55. Установка элементов притвора без столба притвора:

- 1 — столб проема; 2 — кронштейн; 3 — улавливатель верхний; 4 — улавливатель нижний;
 5 — болт M10×30B; 6 — гайка M10NS; 7 — шайба D10WF; 8 — шайба D10WS;
 9 — винт самонарезающий 8×25S; 10 — болт анкерный

Комплектация, применяемая при установке элементов притвора без столба притвора, представлена в таблице 14.

Таблица 14

№	Деталь	Модель на профиле 96 мм	Модель на профиле 68 мм
2	Кронштейн	FLGU.400.0904	FLGU.400.0932
3	Улавливатель верхний	SGN.00.500	SGN.00.500
4	Улавливатель нижний	SGN.02.420	SGN.02.420

УСТАНОВКА ПРОФИЛЯ ПРИТВОРА АУРС.120.0201

Профиль притвора **2** устанавливается со стороны основной части ворот полкой длиной 40 мм вплотную к кронштейнам **4** (рис. 56б), со стороны технологической части — в один уровень с торцом столба проема **1** (рис. 56а) и крепится с помощью болтов анкерных **3**.

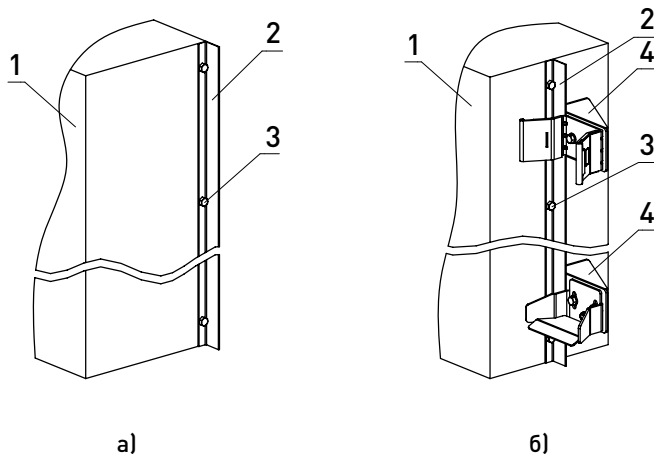


Рис. 56. Установка профиля притвора АУРС.120.0201:

- а) установка профиля притвора со стороны технологической части ворот;
 б) установка профиля притвора со стороны основной части ворот

1 — столб проема; 2 — профиль притвора АУРС.120.0201; 3 — болт анкерный; 4 — кронштейн

Установка профиля притвора со стороны технологической части ворот при встроенном монтаже заполнения производится стороной профиля длиной 20 мм к столбу проема (рис. 57а), при накладном — стороной профиля длиной 40 мм к столбу проема (рис. 57б).

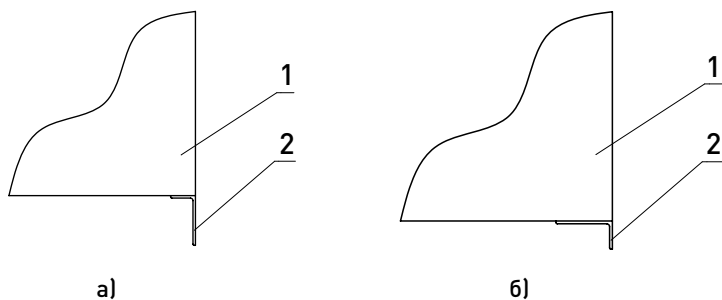


Рис. 57. Установка профиля притвора АУРС.120.0201:

- а) установка профиля притвора при встроенном монтаже;
 б) установка профиля притвора при накладном монтаже

1 — столб проема; 2 — профиль притвора АУРС.120.0201

7.7 УСТАНОВКА ЭЛЕКТРОПРИВОДА

Перед установкой электропривода **2** установить на раму ворот опорную **1** (рис. 58) одну из пластин **FLGU.400.0950**, **FLGU.400.0951**. Выбор пластины зависит от типа электропривода. Пластина устанавливается на рамку для привода рамы ворот опорной и крепится при помощи четырех винтов **6**. Электропривод устанавливается на пластину и крепится к установочным болтам при помощи крепежных элементов (шайб и гаек). Более подробная информация об установке электропривода находится в эксплуатационной документации привода.

При выполнении операций по установке привода следует дополнительно руководствоваться инструкциями по монтажу привода, разработанными его изготовителем.

Для перемещения полотна вручную привод должен быть разблокирован.

В случае необходимости регулировка положения створки ворот и электропривода производится при помощи установочных винтов опор роликовых и привода.

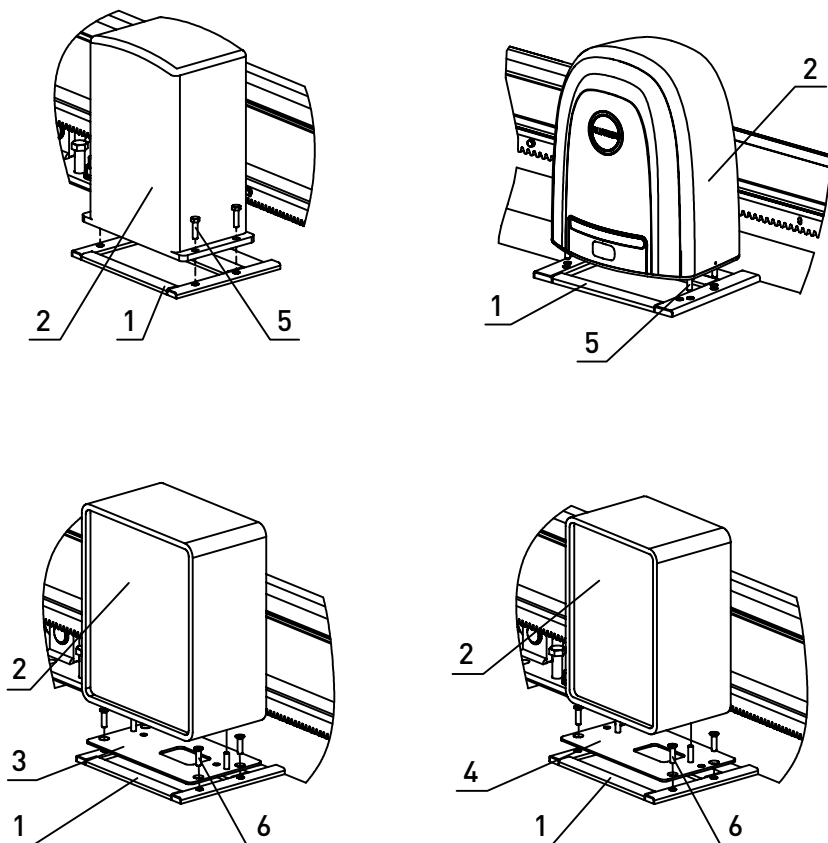


Рис. 58. Установка пластины для крепления электропривода:

1 — рама ворот опорная; 2 — электропривод; 3 — пластина **FLGU.400.0950**;
 4 — пластина **FLGU.400.0951**; 5 — болт **M8x30B** с набором шайб; 6 — крепеж из комплекта пластины

7.8 УСТАНОВКА РУЧКИ

Установить ручку **2** (рис. 59) на створку ворот **1**. Для этого необходимо приложить ручку на стойку створки на высоте 1020 мм от низа створки (можно изменить высоту по желанию заказчика), разместить ее симметрично относительно стойки, разметить месторасположение отверстий, просверлить два отверстия $\varnothing 5$ мм и зажать винтами самонарезающими **3**, в отверстия для винтов самонарезающих установить декоративные заглушки **4**.

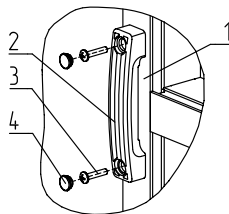


Рис. 59. Установка ручки:

- 1 — створка ворот; 2 — ручка **HG008**; 3 — винт самонарезающий **6,3x32**;
4 — декоративная заглушка **PP12**

7.9 УСТАНОВКА ЗАСОВА

7.9.1 Установка засова с применением кронштейна **FLGU.400.0939** (**FLGU.400.0940**)

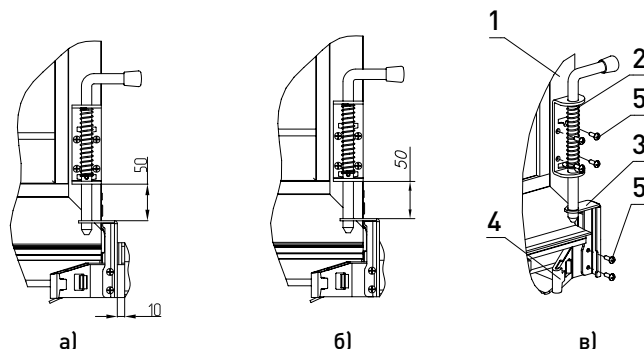


Рис. 60. Установка засова с применением кронштейна **FLGU.400.0939** (**FLGU.400.0940**)

- а) установка кронштейна в воротах на профиле 68 мм;
б) установка кронштейна в воротах на профиле 96 мм; в) крепление кронштейна

- 1 — рама откатных ворот; 2 — засов **SB0100**; 3 — кронштейн **FLGU.400.0939** (**FLGU.400.0940**);
4 — улавливатель нижний **SGN.01.420** (**SGN.02.420**); 5 — винт самонарезающий **4,8x16SAX**

Установить кронштейн **3** к боковой поверхности улавливателя нижнего **4** (рис. 60). Затем просверлить отверстия $\varnothing 4,2$ мм по отверстиям в кронштейне **3** и закрепить с помощью винтов самонарезающих **5**. Далее установить засов **2** на стойку рамы ворот **1** (рис. 60). Затем просверлить отверстия $\varnothing 4,2$ мм по отверстиям в засове **2** и закрепить с помощью винтов самонарезающих **5**.

8. СБОРКА ОТКАТНЫХ ВОРОТ СО ВСТРОЕННОЙ КАЛИТКОЙ

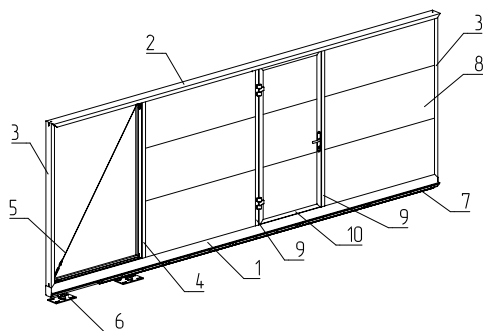


Рис. 61. Откатные ворота со встроенной калиткой

1 — шина **FLGU.400.0101**; 2 — балка **FLGU.400.0103**; 3 — стойка **FLGU.400.0102**;
 4 — вертикальный импост **FLGU.400.0104**; 5 — тросовая растяжка; 6 — опоры роликовые;
 7 — рейка зубчатая; 8 — заполнение; 9 — импост (столб) **FLGU.400.0104**; 10 — рама калитки

Перед началом сборки рамы откатных ворот со встроенной калиткой первоначально необходимо собрать раму калитки.

Перед началом сборки рамы калитки и ворот следует убедиться в наличии всех комплектующих, необходимых для сборки. Балки и стойки должны быть запилены под углом 45°, импост — под прямым углом. При сборке рамы необходимо использовать подкладки (пенопластовые, деревянные бруски и т. д.), позволяющие выложить детали рамы в одной плоскости.

Порядок сборки рамы калитки встроенной в ворота описан в инструкции по сборке и монтажу калитки в разделе 5.

Сборку рамы створки откатных ворот, в которую устанавливается калитка, осуществлять в следующем порядке:

- сборка угловых соединений рамы (см. раздел 5.1);
- установка вертикального импоста (см. раздел 5.2);
- установка соединителей под вертикальный разделительный импост (столб) (рис. 62).

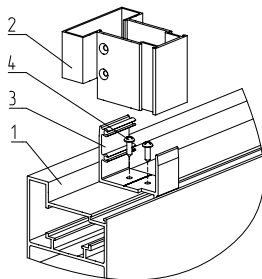


Рис. 62. Установка соединителей под вертикальный разделительный импост (столб)

1 — шина; 2 — вертикальный разделительный импост (столб); 3 — соединитель **FLGU.400.0912**;
 4 — винт самонарезающий **4,8x16SAX**

Согласно размерам, указанным в соответствующем расчетном файле, отметить место установки соединителя **3** на шине **1** для последующего крепления вертикального импоста (столба) **2**. Установить соединитель **3** на балку **1**, и по отверстиям, имеющимся в соединителе разметить и просверлить в балке два отверстия $\text{Ø}4,2$ мм. Закрепить соединитель к балке двумя винтами самонарезающими **4**. По аналогии установить и закрепить соединитель на верхней балке рамы.

УСТАНОВКА РАМЫ КАЛИТКИ В РАМУ ОТКАТНЫХ ВОРОТ (рис. 63)

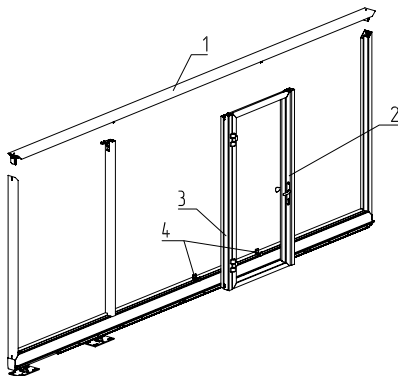


Рис. 63. Установка рамы калитки в створку распашных ворот:

- 1 — балка **FLGU.400.0103**; 2 — рама калитки;
 3 — вертикальный разделительный импост (столб) **FLGU.400.0104**; 4 — соединитель **FLGU.400.0912**

После установки и закрепления угловых соединителей необходимо установить вертикальный разделительный импост (столб) **3**, затем установить раму калитки **2**. Далее установить верхнюю балку **1** и окончательно закрепить все соединения рамы ворот.

УСТАНОВКА ПРОФИЛЯ ПРИТВОРА **FLGU.400.0505**

После окончательного закрепления всех соединений рамы необходимо установить и закрепить профили притвора **FLGU.400.0505** (рис. 64).

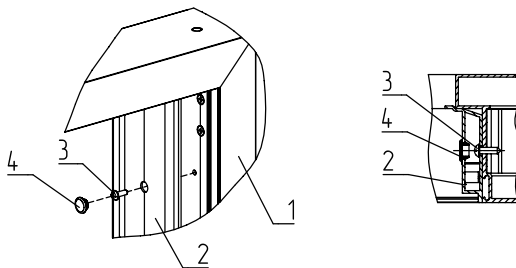


Рис. 64. Установка профиля притвора **FLGU.400.0505**

- 1 — импост (столб); 2 — профиль притвор **FLGU.400.0505**;
 3 — винт самонарезающий **4,8x16SAX**; 4 — заглушка **PP12**

Установить профиль притвор **2** к импосту (столбу) **1**, по отверстиям в профиле притворе **2** просверлить отверстия $\text{Ø}4,2$ мм в стойке рамы **1**. Закрепить профиль винтами самонарезающими **3**. Установить в отверстия в притворе заглушки **4**.

УСТАНОВКА ОТВЕТНОЙ ПЛАНКИ ИЗ КОМПЛЕКТА ЗАМКА FLGU.400.1006

После окончательной сборки рамы распашных ворот со встроенной калиткой необходимо установить ответную планку из комплекта замка **FLGU.400.1006** (рис. 65). Приложить ответную пластину к притвору **FLGU.400.0505**, разметить расположение ответной пластины, просверлить отверстия $\varnothing 4,2$ мм и зажать ответную пластину винтами самонарезающими **3**.



Рис. 65. Установка ответной пластины:

а) при правом открывании калитки; б) при левом открывании калитки

- 1 — профиль притвора **FLGU.400.0505**; 2 — ответная планка из комплекта замка **FLGU.400.1006**;
 3 — винт самонарезающий **4,8x19SDX**

Порядок установки заполнения для ворот со встроенной калиткой аналогичен порядку установки заполнения для откатных ворот на профиле 96 мм.

ДОРАБОТКА ПРОФИЛЯ АУРС.120.0201 СО СТОРОНЫ ТЕХНОЛОГИЧЕСКОЙ ЧАСТИ ОТКАТНЫХ ВОРОТ СО ВСТРОЕННОЙ КАЛИТКОЙ

Перед монтажом створки ворот профиль **АУРС.120.0201** разрезать на высоте не более 1055 мм от уровня земли, высота разреза должна составлять 40...45 мм (рис. 66). Профиль установить на столб проема со стороны технологической части. Данная операция необходима для свободного перемещения ручки **4** калитки за столб проема **2** при открывании створки ворот **1**.

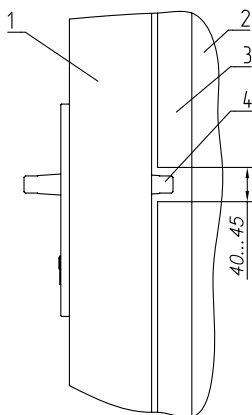


Рис. 66. Доработка профиля **АУРС.120.0201**

- 1 — створка откатных ворот со встроенной калиткой; 2 — столб проема;
 3 — профиль **АУРС.120.0201**; 4 — комплект ручек калитки **7**

9. СБОРКА ВСТРЕЧНЫХ ОТКАТНЫХ ВОРОТ

Типовая конструкция встречных откатных ворот представлена на рис. 68.

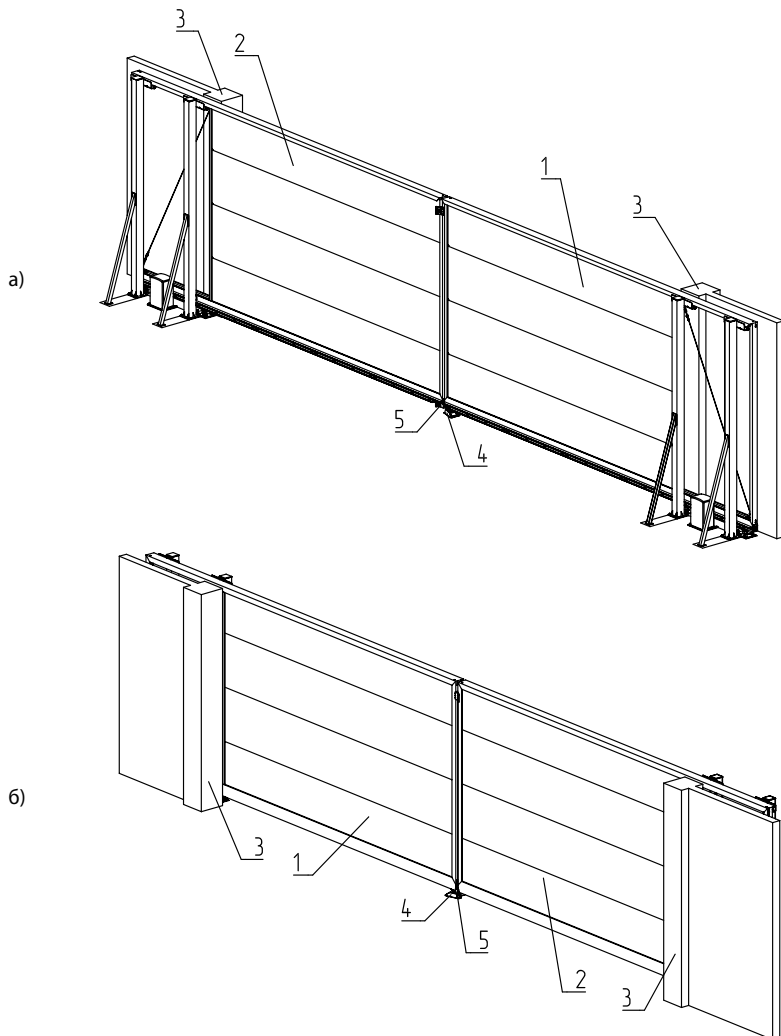


Рис. 67. Встречные откатные самонесущие ворота:

а) вид со стороны двора, б) вид со стороны улицы;

- 1 — пассивная (опорная) створка; 2 — активная створка; 3 — столб проема;
 4 — упор; 5 — улавливатель нижний

Порядок сборки активной и пассивной (опорной) створки встречных откатных ворот аналогичен порядку сборки створки откатных ворот. Однако имеют место некоторые отличия в порядке сборки пассивной (опорной) створки.

9.1 УСТАНОВКА РОЛИКА ОПОРНОГО

Установить ролик **2** в шину **1** (рис. 68) пассивной (опорной) створки встречных откатных ворот и закрепить с помощью винтов самонарезающих **3**.

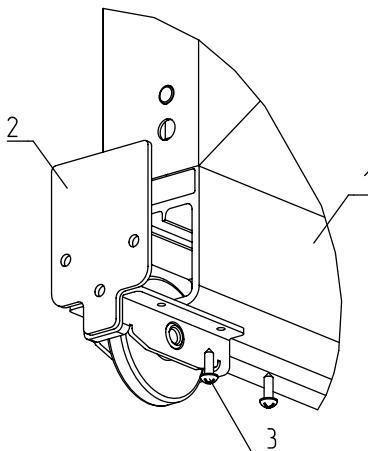


Рис. 68. Установка ролика опорного **FLGU.400.0630** (для ворот на профиле 68 мм),
FLGU.400.0631 (для ворот на профиле 96 мм)

1 — шина; 2 — ролик опорный; 3 — винт самонарезающий **4,8×16SAX**

9.2 УСТАНОВКА УПОРА

Разметить положение упора **2** (рис. 69). Упор должен располагаться так, чтобы при закрывании край пассивной (опорной) створки встречных ворот **1** приподнимался на 3—5 мм. Закрепить упор при помощи болтов анкерных.

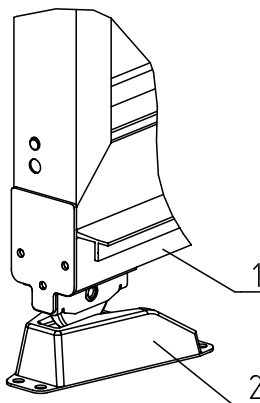


Рис. 69. Установка упора **FLGU.400.0933** (для ворот на профиле 68 мм),
FLGU.400.0948 (для ворот на профиле 96 мм)

1 — пассивная (опорная) створка встречных ворот; 2 — упор

9.3 УСТАНОВКА ВЕРХНЕГО И НИЖНЕГО УЛАВЛИВАТЕЛЕЙ

Разметить положение верхнего улавливателя **2** (рис. 70). Улавливатель должен располагаться на расстоянии 100 мм ниже верхней грани пассивной (опорной) створки ворот **1**. Закрепить с помощью винтов самонарезающих **5**. Затем приложить нижний улавливатель **3** к ролику опорному **4** и закрепить с помощью винтов самонарезающих **5**.

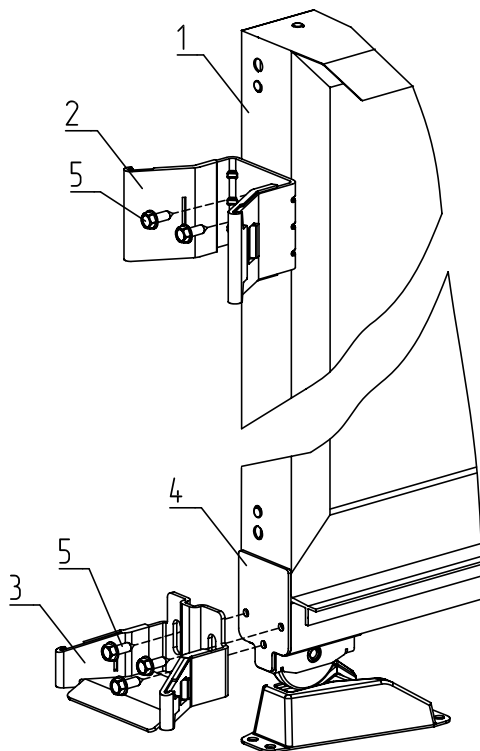


Рис. 70. Установка верхнего и нижнего улавливателей

- 1 — пассивная (опорная) створка встречных откатных ворот;
 2 — улавливатель верхний **SGN.00.500**; 3 — улавливатель нижний **SGN.02.420**;
 4 — ролик опорный **FLGU.400.0630** (**FLGU.400.0631**);
 5 — винт самонарезающий 8×25S

9.4 УСТАНОВКА ДЕМПИРУЮЩЕГО ЭЛЕМЕНТА

Установить профиль **2** (рис. 71) на активную створку ворот, разместив его симметрично относительно стойки рамы **1** откатных ворот. Разметить и просверлить на расстоянии 70 мм от верха и низа профиля **2** отверстие $\varnothing 4,2$ (остальные отверстия распределить равномерно по всей длине профиля **2**). Для удобства на профиле нанесена риска, указывающая центр профиля. Закрепить профиль **2** к раме ворот **1** при помощи винтов самонарезающих **3**. Затем завести уплотнитель **4** в соответствующие пазы профиля **2**. Установить и закрепить ответную часть улавливателя **5** при помощи винтов самонарезающих **6**.

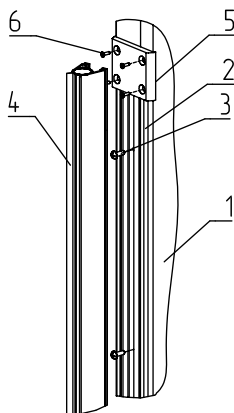


Рис. 71. Установка элементов безопасности на створку ворот:

- 1 — рама активной створки встречных откатных ворот; 2 — профиль притвора **FLGU.400.0506**;
 3 — винт самонарезающий **4,8x16SAX**; 4 — уплотнитель **FLGU.400.0721**;
 5 — ответная часть верхнего улавливателя **FLGU.400.0624**;
 6 — винт самонарезающий **4,8x19SDX**

9.5 УСТАНОВКА ЗАСОВА

Установить кронштейн **4** к боковой поверхности улавливателя нижнего **5**, закрепленного на пассивной (опорной) створке ворот **2** (рис. 72). Затем просверлить отверстия $\varnothing 4,2$ мм по отверстиям в кронштейне **4** и закрепить с помощью винтов самонарезающих **6**. Далее установить засов **3** на стойку рамы активной створки ворот **1**. Затем просверлить отверстия $\varnothing 4,2$ мм по отверстиям в засове **3** и закрепить с помощью винтов самонарезающих **6**.

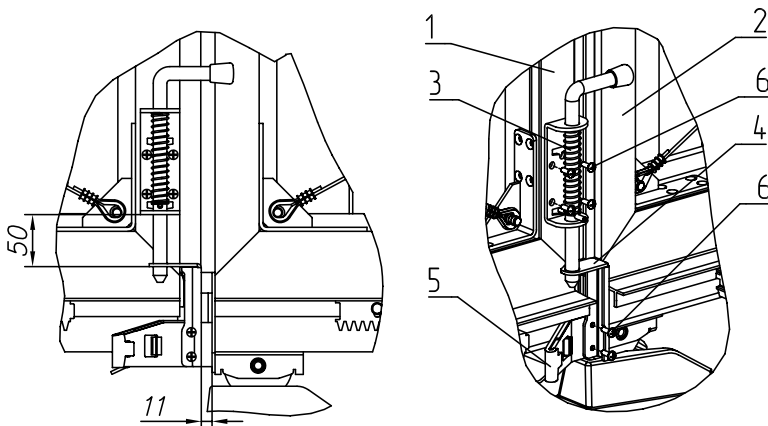


Рис. 72. Установка засова встречных откатных ворот

- 1 — активная створка ворот; 2 — пассивная (опорная) створка ворот; 3 — засов **SB0100**;
 4 — кронштейн **FLGU.400.0939 (FLGU.400.0940)**; 5 — улавливатель нижний **SGN.01.420 (SGN.02.420)**;
 6 — винт самонарезающий **4,8x16SAX**.

10. НАНЕСЕНИЕ ТАБЛИЧКИ ИЗДЕЛИЯ

После монтажа откатных самонесущих ворот **ОБЯЗАТЕЛЬНО** приклеить табличку изделия, идущую в комплекте поставки, с указанным номером откатных самонесущих ворот. Табличка прикрепляется на торец стойки со стороны технологической части.

11. НАЛАДКА, ОПРОБОВАНИЕ И ПРОВЕРКА ИЗДЕЛИЯ

После монтажа откатных самонесущих ворот проводятся работы по подключению элементов автоматики, программированию электропривода, проверке функционирования ворот. Работы производятся в соответствии с инструкциями по монтажу и эксплуатации привода, разработанными его изготовителем. Работоспособность откатных самонесущих ворот должна проверяться пятикратным выполнением цикла открывания-закрывания. При этом створка должна двигаться плавно без заеданий, скрипов.

12. СДАЧА СМОНТИРОВАННОГО ИЗДЕЛИЯ

Сдача заказчику смонтированного изделия производится в следующем порядке:

- представитель организации, производившей монтаж изделия, демонстрирует работоспособность откатных ворот;
- заполняется раздел «Свидетельство о монтаже» Паспорта:
 - ставится дата ввода в эксплуатацию изделия;
 - подпись лица (с расшифровкой подписи), ответственного за монтаж изделия;
 - вносятся данные (наименование, адрес, телефон) и ставится печать организации, производившей монтаж изделия.

«Свидетельство о монтаже» подписывается заказчиком с проставлением печати (при ее наличии у заказчика).



ул. Селицкого, 10, 220075,
Республика Беларусь, г. Минск
тел.: +375 (17) 330 11 00
факс: +375 (17) 330 11 01
www.alutech-group.com